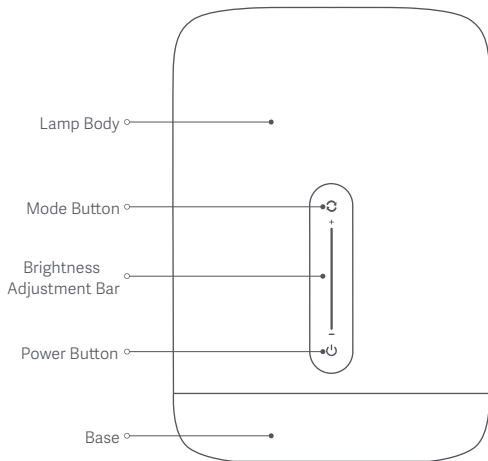


Mi Bedside Lamp 2 User Manual	01
Mi Lamparilla de noche 2 Manual del usuario	09
Руководство пользователя ночника Mi Bedside Lamp 2	16
Manuale per l'utente della lampada da comodino Mi 2	23
Mode d'emploi de la Lampe de chevet Mi 2	30
Mi Nachttischlampe 2 – Bedienungsanleitung	37
دليل مستخدم مصباح السرير Mi 2	44
Mi Başucu Lambası 2 Kullanım Kılavuzu	51



Product Overview

Read this manual carefully before use, and retain it for future reference.

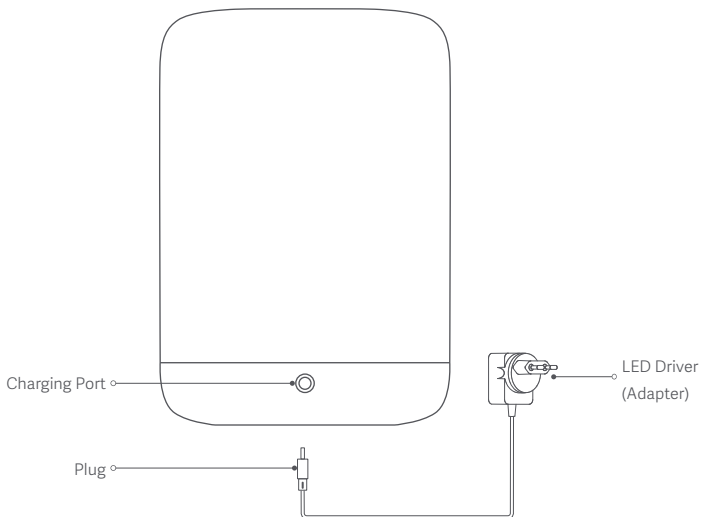


Thank you for using this product. The Mi Bedside Lamp 2 uses high-quality LED chips with a professional optical structure, combined with a natural light mixing algorithm, excellently bringing out the light of various colors and offering you the different colors you want. Moreover, it provides a newly designed high-tech feeling touch control.

Using the Lamp

Installation

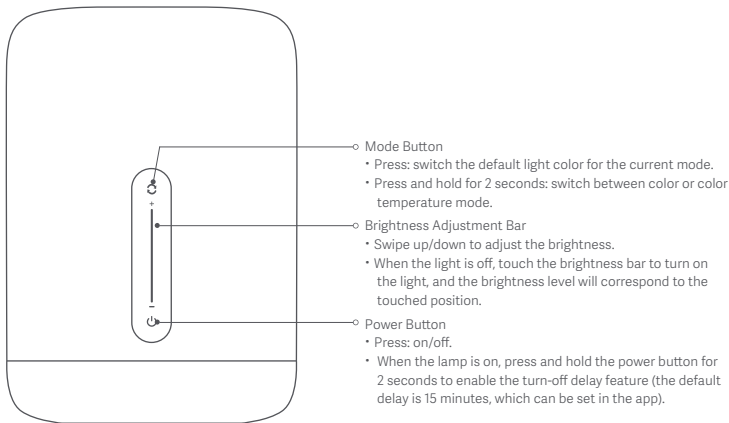
Plug the power cable into the charging port at the base and connect the adapter to a power supply.



* It is recommended that you place it on a nightstand or a desk.

Instructions

01 Function Buttons



02 Advanced Features

Night Light Function

You can set the time period via the mobile app to enable the night light mode. When turning on the lamp with the night light mode enabled, the lamp will automatically enter into night light mode to avoid excessive brightness to the eyes. When turning on the lamp during non-night light periods, the lamp will automatically return to the state saved in normal mode.

03 Connect with Mi Home / Xiaomi Home App

This product works with Mi Home / Xiaomi Home app *. Control your device, and interact it and other smart home devices with Mi Home / Xiaomi Home app.

Scan the QR code to download and install the app. You will be directed to the connection setup page if the app is installed already. Or search "Mi Home / Xiaomi Home" in the app Store to download and install it.

Open Mi Home / Xiaomi Home app, tap "+" on the upper right, and then follow prompts to add your device.

* The app is referred to as Xiaomi Home app in Europe (except for Russia). The name of the app displayed on your device should be taken as the default.



Note:



The version of the app might have been updated, please follow the instructions based on the current app version.

04 Apple HomeKit Smart Control

1. Open the Home app on your iPhone or iPad.
 2. Tap "Add Accessories" and follow the instructions in the app to scan the QR code on the product base, or enter the 8-digit setup code above the QR code to grant the Apple Home app access.
- * Make sure a Wi-Fi network with Internet access is available (this product does not support 5G networks). To control this HomeKit-compatible accessory, it is recommended that you use iOS 9.0 or above. The HomeKit setup code is listed on the product base, do not lose it. After restoring factory settings, you will need the HomeKit setup code again to add the accessory.
- iPad and iPhone are the trademarks of Apple Inc., and they are registered in the United States and other countries.


05 Link a Lamp with Google Assistant

Add the Mi Home / Xiaomi Home service to the Google Assistant app, to control devices connected to Mi Home / Xiaomi Home from Google Assistant.

1. Tap  in the Google Assistant app, search for "Mi Home / Xiaomi Home", tap "Link", and sign in with your Xiaomi account.
2. Tap  in Settings > Home control to add a device, and follow the on-screen instructions. Once the accounts are linked, you can control the Lamp from Google Assistant.

06 Link a Lamp with Amazon Alexa

Add the Mi Home / Xiaomi Home skill to the Amazon Alexa app, to control devices connected to Mi Home / Xiaomi Home from Amazon Alexa.

1. Tap  in the Amazon Alexa app, then tap "Skills & Games", search for "Mi Home / Xiaomi Home", select the correct skill and tap "Enable". Then sign in with your Xiaomi account.
2. After successfully linking the accounts, tap DISCOVER DEVICES to add the device, and follow the on-screen instructions. Once the accounts are linked, you can control the Lamp from Amazon Alexa.

Note: The name (Mi Home or Xiaomi Home) varies by selected language or regions.

Specifications

Name: Mi Bedside Lamp 2

Model: MJCTD02YL

Operating Temperature: -10 to 35°C

Operating Humidity: 0%–85% RH

Compatible with: Android 4.4 or iOS 9.0 and above

Wireless Connectivity: Wi-Fi IEEE 802.11 b/g/n 2.4 GHz

Operating Frequency: 2412–2472 MHz (Wi-Fi)

2402–2480 MHz (BT)

Adjustable Color: WRGB

Color Rendering Index: 80

Power Factor: 0.8

Bedside Lamp Input: 12 V $\overline{\text{---}}$ 0.8 A \ominus \oplus

Rated Input: 100–240 V–50/60 Hz 0.5 A

Rated Power: 9 W (Lamp + LED Driver)

Maximum Output Power: 17.91 dBm (Wi-Fi)

5.76 dBm (BT)

This product contains a light source of energy efficiency class <E>.

Replaceable (LED only) light source by a professional. Replaceable control gear by an end-user.

Product Features



Adjustable
Color



Adjustable Color
Temperature



Adjustable Brightness



Night Light



Flowing Light



Touch Interaction



Scheduled On/Off



Turn-off Delay



Pick Color



Mi Home App
Control



Apple HomeKit
Control

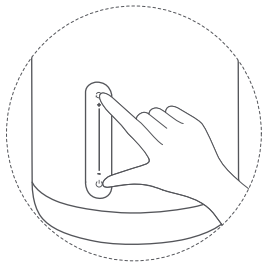


Smart Control

Restore Factory Settings

Simultaneously press and hold the power button and mode button for 5 seconds, until the lamp starts circulating through the colors red, green and blue, then release the buttons. After the circulating colors end, the lamp will automatically restart, and restoring factory settings will be completed.

* When using the bedside lamp in a new network environment, you need to restore factory settings and connect to the network again.



Precautions

- Make sure the voltage is consistent with the product's working voltage before use. Using the incorrect voltage may damage the product and cause a potential safety hazard.
- The light source contained in this luminaire shall only be replaced by the manufacturer or his service agent or a similar qualified person.
- The lamp will produce heat during operation, please use it in a well-ventilated area so that heat can dissipate.
- Do not use non-standard adapters to avoid product damage or safety hazards.
- Place the lamp steadily and do not tip it over during use.
- Under normal use of condition, this equipment should be kept a separation distance of at least 20cm between the antenna and the body of the user.

CE EU Declaration of Conformity

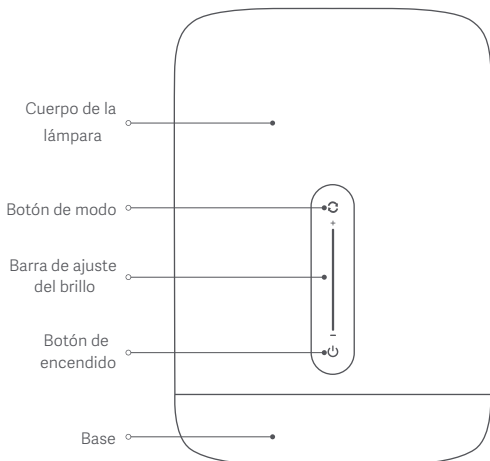
Hereby, Qingdao Yeelink Information Technology Co., Ltd. declares that the radio equipment type MJCTD02YL is in compliance with Directive 2014/53/EU. The full text of the EU declaration of conformity is available at the following internet address: <https://www.mi.com/en/service/support/declaration.html>.

WEEE Disposal and Recycling

All products bearing this symbol are waste electrical and electronic equipment (WEEE as in directive 2012/19/EU) which should not be mixed with unsorted household waste. Instead, you should protect human health and the environment by handing over your waste equipment to a designated collection point for the recycling of waste electrical and electronic equipment, appointed by the government or local authorities. Correct disposal and recycling will help prevent potential negative consequences to the environment and human health. Please contact the installer or local authorities for more information about the location as well as terms and conditions of such collection points.



Descripción general del producto

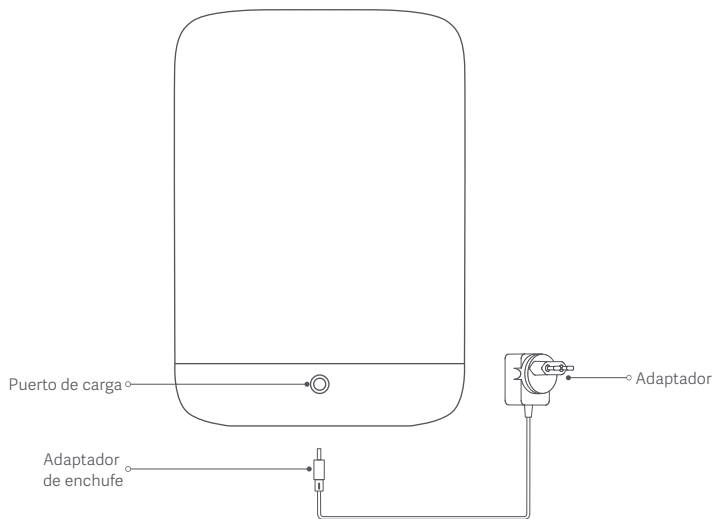


Gracias por utilizar este producto. Mi Lámparilla de noche 2 utiliza chips LED de alta calidad con una estructura óptica profesional, en combinación con un algoritmo de mezcla de luz natural, lo que le permite de un modo excelente luces de varios colores para ofrecerle los colores que desee en cada momento. Además, incluye un control táctil de alta tecnología de nuevo diseño.

Utilización de la lámpara

Instalación

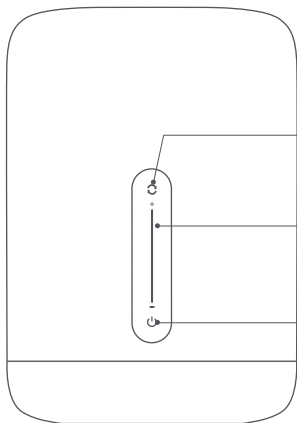
Conecte el cable de alimentación al puerto de carga en la base y conecte el adaptador a una fuente de alimentación.



* Le recomendamos colocar la lámpara en una mesilla de noche o en un escritorio.

Instrucciones

01 Botones de función



○ Botón de modo

- Presionar: cambia el color de luz predeterminado para el modo actual.
- Mantener presionado durante 2 segundos: cambia entre el modo color y el modo de temperatura de color.

○ Barra de ajuste de brillo

- Deslizar hacia arriba o hacia abajo para ajustar el brillo.
- Cuando la luz esté apagada, toque la barra de ajuste de brillo para encender la luz, y el nivel de brillo se corresponderá con la posición que haya tocado.

○ Botón de encendido

- Presionar: encendido/apagado.
- Cuando la lámpara esté encendida, mantenga presionado el botón de encendido durante 2 segundos para habilitar la función de retardo de apagado (el retardo predeterminado es de 15 minutos, puede configurar este período en la aplicación).

02 Características avanzadas

Función de luz nocturna

Puede configurar el período de tiempo mediante la aplicación móvil para habilitar el modo de luz nocturna. Cuando encienda la lámpara con el modo de luz nocturna activado, la lámpara entrará automáticamente en el modo de luz nocturna para evitar el brillo excesivo que daña su visión. Al encender la lámpara en cualquier otra condición de iluminación que no sea nocturna, la lámpara volverá automáticamente al estado guardado en el modo normal.

03 Conectar con la aplicación Mi Home / Xiaomi Home

Este producto funciona con la aplicación Mi Home / Xiaomi Home*. Controla tu dispositivo e interactúa con él y otros dispositivos inteligentes del hogar con la aplicación Mi Home / Xiaomi Home.

Escanee el código QR para descargar e instalar la aplicación. Se le dirigirá a la página de configuración de conexión si la aplicación ya está instalada. O busque "Mi Home / Xiaomi Home" en la App Store para descargarla e instalarla.



Abra la aplicación Mi Home / Xiaomi Home, pulse "+" en la parte superior derecha y, a continuación, siga las instrucciones para añadir el dispositivo.

* La aplicación se conoce como Xiaomi Home en Europa (excepto en Rusia).

El nombre de la aplicación que aparece en su dispositivo debe ser tomado como el predeterminado.

Nota: La versión de la aplicación puede haber sido actualizada, siga las instrucciones basadas en la versión actual de la aplicación.

04 Control inteligente Apple HomeKit

1. Abra la aplicación Home en su iPhone o iPad.

2. Pulse "Agregar accesorios" y siga las instrucciones de la aplicación para escanear el código QR en la base del producto, o introduzca el código de configuración de 8 dígitos sobre el código QR para conceder permiso de acceso a la aplicación Apple Home.

* Asegúrese de que haya disponible una red Wi-Fi con acceso a Internet (este producto no admite redes 5G).

Para controlar este accesorio compatible con HomeKit, se recomienda utilizar iOS 9.0 o superior. El código de configuración de HomeKit aparece en la base del producto, no lo pierda. Después de restaurar los valores de fábrica, necesitará nuevamente el código de configuración de HomeKit para agregar el accesorio.

iPad y iPhone son marcas comerciales de Apple Inc. y están registradas en los Estados Unidos y en otros países.

Especificaciones

Nombre: Mi Lámparilla de noche 2

Modelo: MJCTD02YL

Temperatura operativa: -10 ~ 35°C

Humedad operativa: 0%–85% RH

Compatible con: Android 4.4 o iOS 9.0 y posteriores

Conexión inalámbrica: Wi-Fi IEEE 802.11 b/g/n 2,4 GHz

Frecuencia de servicio: 2412–2472 MHz (Wi-Fi)

2402–2480 MHz (BT)

Color ajustable: WRGB

Índice de reproducción cromática: 80

Factor de potencia: 0.8

Tensión de la lámpara: 12 V $\text{---} 0.8 \text{ A} \text{---}$

Tensión nominal: 100–240 V–50/60 Hz 0.5 A MAX

Potencia nominal: 9 W (Lámpara + Controlador LED)

Potencia de salida máxima: 17,91 dBm (Wi-Fi)

5,76 dBm (BT)

Características del producto



Color
ajustable



Temperatura del
color ajustable



Brillo ajustable



Luz nocturna



Luz que fluye



Funcionamiento táctil



Encendido/Apagado
programado



Retardo de
apagado



Seleccione
el color



Mi Home
App Control



Apple HomeKit
Control

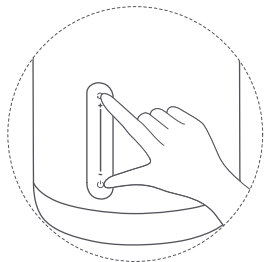


Smart Control

Restaurar los ajustes de fábrica

Simultáneamente, mantenga presionado el botón de encendido y el botón de modo durante 5 segundos hasta que la lámpara comience a mostrar los colores rojo, verde y azul; a continuación, suelte los botones. Una vez que dejen de variar los colores, la lámpara se reiniciará automáticamente y se completará la restauración de los valores de fábrica.

* Cuando utilice su lámpara en un nuevo entorno de red, debe restaurar los valores de fábrica y conectarse a la red nuevamente.



Precauciones

- Asegúrese de que la tensión sea consistente con la tensión nominal del producto antes de usarlo. El hecho de conectar el producto a una tensión incorrecta puede dañar el producto y causar un riesgo de seguridad.
- Para fuentes de luz no reemplazables por el usuario: "La fuente de luz contenida en esta lámpara sólo podrá ser sustituida por el fabricante, su servicio técnico o personas con una cualificación similar"
- La lámpara produce calor durante el funcionamiento, utilícela en una zona bien ventilada para que el calor se disipe.
- No utilice adaptadores no homologados para evitar causar daños al producto o crear riesgos de seguridad.
- Coloque la lámpara en un lugar estable y no la vuelque cuando esté en funcionamiento.
- En condiciones normales de uso, este equipo debe mantenerse a una distancia de, al menos, 20 cm entre la antena y el cuerpo del usuario.

CE Declaración de conformidad de la UE

Por la presente, Qingdao Yeelink Information Technology Co., Ltd. declara que el tipo de equipo radioeléctrico MJCTD02YL cumple con la Directiva 2014/53/UE. Encontrará el texto completo de la declaración de conformidad de la UE en esta dirección de Internet:

<http://www.mi.com/global/service/support/declaration.html>

Directiva RAEE de información de eliminación y reciclaje

Todos los productos que llevan este símbolo son residuos de aparatos eléctricos y electrónicos (RAEE según la directiva 2012/19/UE) que no deben mezclarse con residuos domésticos sin clasificar. En su lugar, debe proteger la salud humana y el medio ambiente entregando sus equipos de desecho a un punto de recogida para el reciclaje de residuos de equipos eléctricos y electrónicos, designado por el gobierno o las autoridades locales. La eliminación y el reciclado correctos ayudarán a evitar posibles consecuencias negativas para el medio ambiente y la salud humana. Póngase en contacto con el instalador o con las autoridades locales para obtener más información sobre la ubicación y las condiciones de dichos puntos de recogida.



Обзор устройства

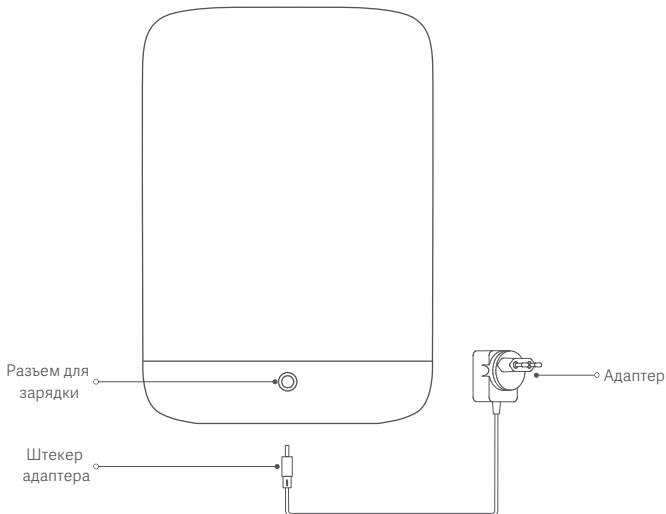


Благодарим за выбор этого продукта. В ночнике Mi Bedside Lamp 2 используются высококачественные светодиодные кристаллы с профессиональной оптической структурой, а также алгоритм природного смешения света, что обеспечивает свечение разных цветов. Кроме того, он оснащен высокотехнологичной панелью сенсорного управления.

Использование ночника

Установка

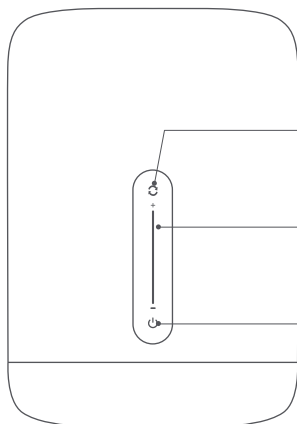
Подключите кабель питания к разъему для зарядки в основании, а адаптер — к источнику питания.



* Рекомендуется разместить его на прикроватной тумбочке или столе.

Инструкции

01 Кнопки функций



Кнопка режима

- Нажмите, чтобы изменить цвет свечения по умолчанию для текущего режима.
- Нажмите и удерживайте в течение 2 секунд для переключения режимов (цвет и цветовая температура).

Панель регулировки яркости

- Проведите вверх или вниз, чтобы настроить яркость.
- Когда свет выключен, коснитесь панели яркости, чтобы включить его. Уровень яркости зависит от места, которого вы коснетесь.

Кнопка питания

- Нажмите, чтобы включить или выключить ночник.
- Когда ночник включен, нажмите кнопку питания и удерживайте 2 секунды, чтобы включить функцию задержки выключения (интервал по умолчанию составляет 15 минут, его можно настроить в приложении).

02 Расширенные функции

Ночной режим

Вы можете установить время активации ночного режима в мобильном приложении. При включении ночника в это время суток он автоматически перейдет в ночной режим, чтобы защитить глаза от яркого света. При включении в другое время ночник автоматически вернется в обычный режим.

03 Подключитесь к приложению Mi Home / Xiaomi Home

Продукт работает с Mi Home / Xiaomi Home*. Управляйте своим устройством и взаимодействуйте с другими домашними устройствами в этом приложении.

Отсканируйте QR-код, чтобы скачать и установить приложение. Вы будете перенаправлены на страницу настройки подключения, если приложение уже установлено. Или выполните поиск по запросу "Mi Home / Xiaomi Home" в App Store, чтобы скачать и установить приложение.

Откройте приложение Mi Home / Xiaomi Home, нажмите "+" в правом верхнем углу и следуйте инструкциям по добавлению устройства.

* В Европе приложение называется "Xiaomi Home" (кроме России). Название приложения, которое отображается на вашем устройстве, должно быть принято по умолчанию.

Примечание. Версия приложения могла обновиться. Следуйте инструкциям для текущей версии приложения.



04 Управление через Apple HomeKit

1. Откройте приложение Home на устройствах iPhone или iPad.
2. Нажмите кнопку добавления аксессуаров и следуйте инструкциям в приложении, чтобы отсканировать QR-код в нижней части устройства. Вы также можете ввести код настройки из 8 цифр, указанный над QR-кодом, чтобы предоставить доступ приложению Apple "Дом".

* Убедитесь в наличии подключения к сети Wi-Fi с доступом к Интернету (это устройство не поддерживает сети 5G).

Для управления этим совместимым с HomeKit аксессуаром рекомендуется использовать iOS 9.0 или более поздней версии.

Код настройки HomeKit указан в основании устройства, не потеряйте его. После восстановления заводских настроек он снова вам понадобится для добавления аксессуара. iPad и iPhone являются товарными знаками Apple Inc., зарегистрированными в Соединенных Штатах и других странах.

Технические характеристики

Название: Ночник Mi Bedside Lamp 2

Модель: MJCTD02YL

Рабочая температура: от -10 до ~ 35 °C

Входные параметры ночника: 12 V $\overline{=}$ 0.8 A \ominus \oplus

Совместимость: Android 4.4 или iOS 9.0 и
более поздней версии

Беспроводное подключение: Wi-Fi IEEE 802.11 b/g/n, 2,4 ГГц

Рабочий диапазон частот: 2412–2472 МГц. (Wi-Fi)
2402–2480 МГц. (BT)

Настройка цвета: WRGB

Индекс цветопередачи: 80

Коэффициент мощности: 0.8

Рабочая влажность: 0%–85%

Номинальные входные параметры:
100–240 В, ~ 50/60 Гц, 0,5 А

Номинальная мощность: 9 Вт

(Лампа + светодиодный драйвер)

Максимальная выходная мощность:
17,91 дБм. (Wi-Fi) 5,76 дБм. (BT)

Особенности изделия



Настройка
цвета



Настройка цветовой
температуры



Регулировка яркости



Ночной свет



Струющийся
свет



Сенсорное
управление



Планирование включения
и выключения



Задержка
выключения



Выберите цвет



Управление
через приложение
Mi Home



Управление через
Apple HomeKit

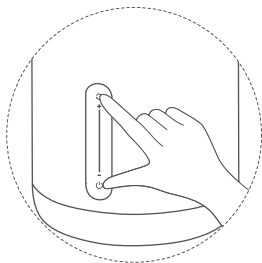


Управление через
смарт-устройство

Восстановление заводских настроек

Одновременно нажмите кнопку питания и кнопку режима и удерживайте их в течение 5 секунд, пока ночник не начнет мигать красным, зеленым и синим, затем отпустите кнопки. Когда мигание прекратится, ночник автоматически перезапустится и восстановление заводских настроек будет завершено.

* Заводские настройки необходимо восстановить перед использованием ночника в новой сетевой среде.



Меры предосторожности

- Перед использованием убедитесь, что напряжение сети соответствует рабочему напряжению изделия. Использование неправильного напряжения может повредить изделие и создать угрозу безопасности.
- Для источников света, не подлежащих замене пользователем: "Выполнять замену источника света в этом светильнике могут только производитель, сервисный центр или квалифицированный специалист".
- Во время работы светильник нагревается. Используйте его в месте с хорошей вентиляцией, чтобы тепло могло рассеиваться.
- Не используйте нестандартные адаптеры, чтобы избежать поломок или травм.
- Светильник должен стоять устойчиво. Не наклоняйте его во время использования.
- При обычных условиях использования между антенной этого оборудования и телом пользователя должно сохраняться расстояние не менее 20 см.

CE Декларация о соответствии нормам ЕС

Настоящим компания Qingdao Yeelink Information Technology Co., Ltd. заявляет, что тип радиооборудования MJCTD02YL соответствует требованиям Директивы 2014/53/EU. Полный текст декларации о соответствии нормативным требованиям ЕС доступен по следующему адресу:

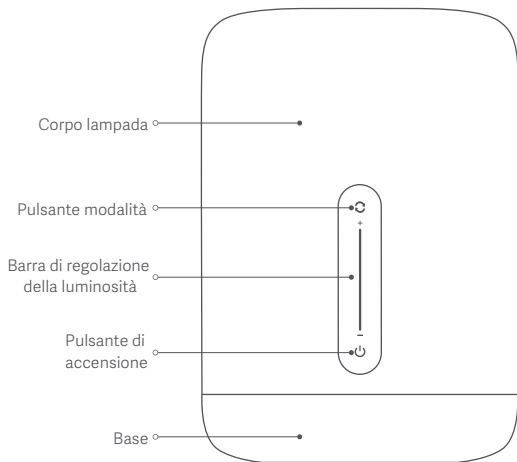
<http://www.mi.com/global/service/support/declaration.html>

Информация об утилизации и переработке отходов электрического и электронного оборудования

Все изделия, обозначенные символом раздельного сбора отработанного электрического и электронного оборудования (WEEE, директива 2012/19/EU), следует утилизировать отдельно от несортируемых бытовых отходов. С целью охраны здоровья и защиты окружающей среды оборудование необходимо сдавать на переработку в специальные пункты приема электрического и электронного оборудования, определенные правительством или местными органами власти. Правильная утилизация и переработка помогут предотвратить возможные негативные последствия для окружающей среды и здоровья человека. Чтобы узнать, где находятся такие пункты сбора и как они работают, обратитесь в компанию, занимающуюся установкой оборудования, или в местные органы власти.



Panoramica del prodotto

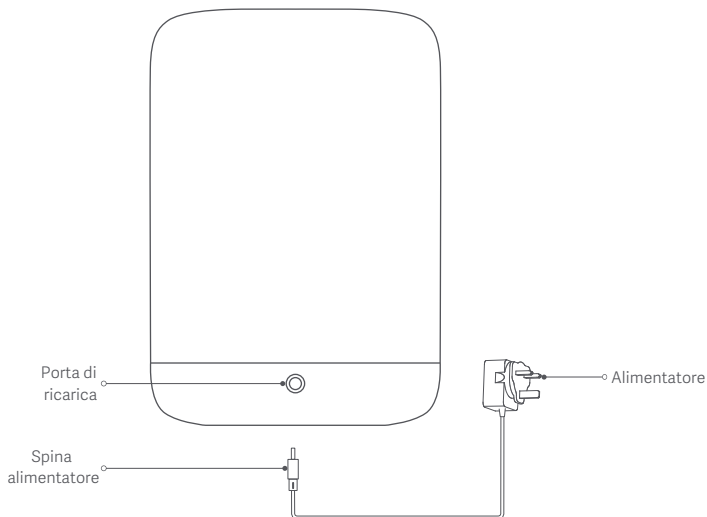


Grazie per aver utilizzato il presente prodotto. La lampada da comodino Mi 2 utilizza chip LED di qualità elevata oltre a una struttura ottica professionale, unitamente a un algoritmo di miscelazione del colore naturale, per esaltare in modo ottimale la luce di vari colori e offrire i colori desiderati. Inoltre, la lampada presenta l'innovativo controllo touch high-tech.

Utilizzo della lampada

Installazione

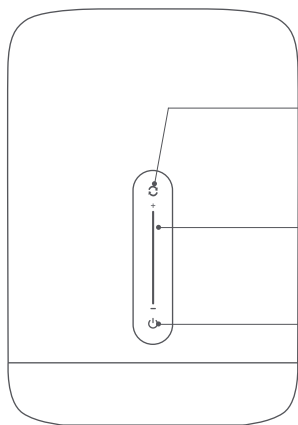
Inserire il cavo di alimentazione nella porta di ricarica situata alla base della lampada e collegare l'adattatore a una presa di corrente.



* Si consiglia di posizionare la lampada su un comodino o su una scrivania.

Istruzioni

01 Pulsanti funzione



Pulsante modalità

- Se si preme il pulsante, viene cambiato il colore della luce predefinito per la modalità corrente.
- Se si tiene premuto per 2 secondi il pulsante, è possibile passare dalla modalità colori alla modalità di temperatura del colore e viceversa.

Barra di regolazione della luminosità

- Scorrere verso l'alto/il basso per regolare la luminosità.
- Quando la luce è spenta, toccare la barra di luminosità per accendere la luce e il livello di luminosità corrisponderà al punto toccato.

Pulsante di accensione

- Se si preme il pulsante, è possibile accendere/spegnere la lampada.
- Quando la lampada è accesa, tenere premuto il pulsante di accensione per 2 secondi per abilitare la funzionalità di ritardo spegnimento (il ritardo spegnimento corrisponde a 15 minuti e può essere impostato nell'app).

02 Funzionalità avanzate

Funzione luce notturna

Per abilitare la modalità luce notturna, è possibile impostare l'intervallo di tempo mediante l'app mobile. Quando viene accesa con la modalità luce notturna già abilitata, la lampada passa automaticamente alla modalità luce notturna per evitare un'emissione di luminosità eccessiva per gli occhi. Quando viene accesa in intervalli di tempo in cui la luce notturna non è attiva, la lampada passa automaticamente allo stato salvato in modalità normale.

03 Connessione con l'app Mi Home/Xiaomi Home

Questo prodotto funziona con l'app Mi Home/Xiaomi Home*. Controllo del dispositivo e interazione con altri dispositivi domotici intelligenti con l'app Mi Home/Xiaomi Home.

Eseguire la scansione del codice QR per scaricare e installare l'app. Se l'app è già installata, si verrà indirizzati alla pagina di configurazione della connessione. In alternativa, cercare l'app "Mi Home/Xiaomi Home" nell'App Store per scaricarla e installarla.

Aprire l'app Mi Home/Xiaomi Home, toccare il simbolo "+" nell'angolo in alto a destra e seguire le istruzioni fornite per aggiungere il dispositivo.

* In Europa, eccetto che in Russia, l'app si chiama Xiaomi Home. Si consiglia di tenere per impostazione predefinita il nome dell'app visualizzato sul dispositivo.

Nota: poiché la versione dell'app potrebbe essere stata aggiornata, seguire le istruzioni della versione dell'app corrente.



04 Controllo smart Apple HomeKit

1. Aprire l'app Home su iPhone o iPad.

2. Toccare "Aggiungi accessori" e seguire le istruzioni fornite dall'app per eseguire la scansione del codice QR alla base del prodotto, oppure immettere il codice di configurazione a 8 cifre riportato sopra il codice QR per garantire l'accesso all'app Apple Home.

* Assicurarsi che sia disponibile una rete Wi-Fi con accesso a Internet (il prodotto non supporta reti 5G). Per il controllo di questo accessorio compatibile a HomeKit, si consiglia di utilizzare iOS 9.0 o versioni successive.

Il codice di configurazione HomeKit è situato sulla base del prodotto, evitare di perderlo. Una volta ripristinate le impostazioni di fabbrica, sarà necessario utilizzare nuovamente il codice di configurazione HomeKit per aggiungere l'accessorio.

iPad e iPhone sono marchi commerciali di Apple Inc. e sono registrati negli Stati Uniti e in altri paesi.

Specifiche tecniche

Nome: lampada da comodino Mi 2

Temperatura di esercizio: -10 ~ 35°C

Umidità di esercizio: 0%~85% UR

Potenza nominale: 9 W (Lampada + driver LED)

Compatibile con: Android 4.4 o iOS 9.0 e versioni superiori

Connettività wireless: Wi-Fi IEEE 802.11 b/g/n 2,4 GHz

Alimentazione in ingresso lampada da comodino: 12 V --- 0,8 A --- ---

Frequenza d'esercizio: 2.412~2.472 MHz (Wi-Fi) 2.402~2.480 MHz (BT)

Modello: MJCTD02YL

Colore regolabile: WRGB

Indice di resa cromatica: 80

Fattore di potenza: 0.8

Potenza nominale in ingresso:

100~240 V~ 50/60 Hz 0.5 A

Potenza in uscita massima:

17,91 dBm (Wi-Fi) 5,76 dBm (BT)

Caratteristiche del prodotto



Colore regolabile



Temperatura colore regolabile



Luminosità regolabile



Luce notturna



Luce fluida



Interazione touchscreen



Accensione/spengimento pianificato



Ritardo spegnimento



Scegli colore



Controllo app Mi Home



Controllo Apple HomeKit

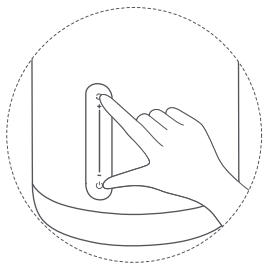


Controllo smart

Ripristino impostazioni di fabbrica

Tenere premuti simultaneamente il pulsante di accensione e il pulsante modalità per 5 secondi, fino a quando la lampada inizia a passare dal colore rosso al verde fino al blu, quindi rilasciare i pulsanti. Al termine del cambio fra i diversi colori, la lampada si riavvierà automaticamente e il ripristino alle impostazioni di fabbrica verrà completato.

* Quando si utilizza la lampada da comodino in un nuovo ambiente di rete, sarà necessario ripristinarla alle impostazioni di fabbrica e connetterla nuovamente alla rete.



Precauzioni

- Prima dell'utilizzo, assicurarsi che la tensione sia coerente con la tensione di esercizio del prodotto. L'utilizzo di una tensione non corretta potrebbe causare danni al prodotto e costituire un rischio per la sicurezza.
- Per fonti luminose non sostituibili dall'utente: "La fonte luminosa di questa lampada deve essere sostituita solo dal produttore, da un centro assistenza o da altro personale qualificato."
- Durante il funzionamento la lampada genera calore. Utilizzarla in aree ben ventilate in modo da favorire la dissipazione del calore.
- Non utilizzare adattatori non standard al fine di evitare danni al prodotto e rischi per la sicurezza.
- Posizionare la lampada in modo stabile e non rovesciarla durante l'utilizzo.
- In condizioni d'uso normali, questa apparecchiatura deve essere tenuta a una distanza minima di 20 cm tra l'antenna e il corpo dell'utente.

CE Dichiarazione di conformità UE

Con la presente, Qingdao Yeelink Information Technology Co., Ltd. dichiara che l'apparecchiatura radio di tipo MJCTD02YL è conforme alla Direttiva 2014/53/UE. Il testo completo della dichiarazione di conformità UE è disponibile al seguente indirizzo Internet:

<http://www.mi.com/global/service/support/declaration.html>

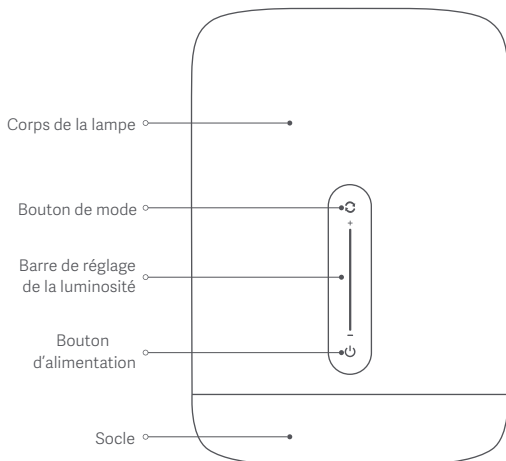
Informazioni sullo smaltimento e sul riciclaggio dei RAEE

Tutti i prodotti contrassegnati da questo simbolo sono rifiuti di apparecchiature elettriche ed elettroniche (RAEE in base alla direttiva 2012/19/UE) che non devono essere smaltiti assieme a rifiuti domestici non differenziati. Al contrario, è necessario proteggere l'ambiente e la salute umana consegnando i rifiuti a un punto di raccolta autorizzato al riciclaggio di rifiuti di apparecchiature elettriche ed elettroniche, predisposto dalla pubblica amministrazione o dalle autorità locali. Lo smaltimento e il riciclaggio corretti aiutano a prevenire conseguenze potenzialmente negative all'ambiente e alla salute umana. Contattare l'installatore o le autorità locali per ulteriori informazioni sulla sede e per i termini e le condizioni di tali punti di raccolta.



Scatola	Neto	Manuale	Borsa	Pellicola
PAP 20	PAP 20	PAP 22	CPE 7	PET 1
Carta	Carta	Carta	Plastica	Plastica
RACCOLTA DIFFERENZIATA				
Verifica le disposizioni del tuo Comune. Separa le componenti e conferiscile in modo corretto.				

Présentation du produit

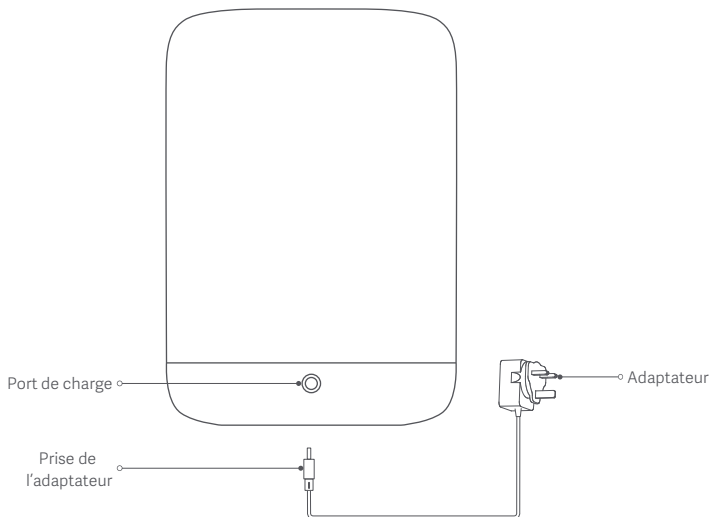


Merci d'utiliser ce produit. La Lampe de chevet Mi 2 utilise des puces LED de haute qualité ainsi qu'une structure optique professionnelle, combinées à un algorithme de mélange de lumière naturelle faisant parfaitement ressortir les différentes couleurs et vous offrant les couleurs de votre choix. Elle est en outre équipée d'une nouvelle commande tactile high-tech.

Utilisation de la lampe

Installation

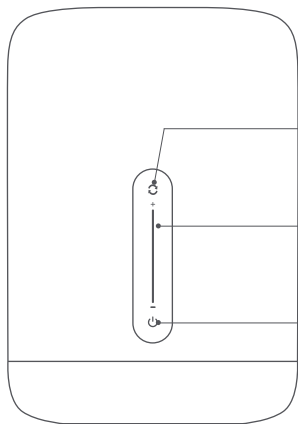
Branchez le câble dans le port de charge et connectez l'adaptateur à une prise électrique.



* Il est recommandé de placer la lampe sur une table de nuit ou un bureau.

Instructions

01 Boutons de fonctions



○ Bouton de mode

- Pression simple : changer la couleur de lumière par défaut du mode actuel.
- Maintien du bouton enfoncé pendant 2 secondes : pour basculer entre le mode couleur et température de couleur.

○ Barre de réglage de la luminosité

- Balayez la barre vers le haut/bas pour ajuster la luminosité.
- Lorsque la lampe est éteinte, touchez la barre de luminosité pour allumer la lampe. Le niveau de luminosité varie selon l'endroit où vous touchez la barre.

○ Bouton d'alimentation

- Pression simple : allumer/éteindre.
- Lorsque la lampe est allumée, maintenez le bouton d'alimentation enfoncé pendant 2 secondes pour activer le délai d'extinction (le délai par défaut est de 15 minutes, et peut être réglé dans l'application).

02 Fonctionnalités avancées

Fonction Lumière nocturne

Vous pouvez définir la période d'activation du mode Lumière nocturne dans l'application. Lorsque vous allumez la lampe quand le mode Lumière nocturne est activé, la lampe entre directement en mode Lumière nocturne à l'allumage pour éviter toute luminosité excessive pour les yeux. Lorsque vous allumez la lampe en dehors des périodes de Lumière nocturne, la lampe retourne automatiquement à l'état enregistré en mode normal.

03 Connexion avec l'application Mi Home/Xiaomi Home

Ce produit fonctionne avec l'application Mi Home/Xiaomi Home*. Contrôlez et interagissez avec votre appareil ainsi que d'autres appareils domotiques intelligents avec l'application Mi Home/Xiaomi Home.

Scannez le code QR pour télécharger et installer l'application. Vous serez redirigé vers la page de configuration si l'application est déjà installée. Sinon, recherchez « Mi Home/Xiaomi Home » dans l'App Store pour la télécharger et l'installer.



Ouvrez l'application Mi Home/Xiaomi Home, touchez l'icône « + » en haut à droite et suivez les invites pour ajouter votre appareil.

* Cette application est appelée l'application Xiaomi Home en Europe (sauf en Russie). Le nom de l'application qui s'affiche sur votre appareil devrait être utilisé comme nom par défaut.

Remarque : la version de l'application a été mise à jour. Suivez les instructions basées sur la version actuelle de l'application.

04 Contrôle connecté Apple HomeKit

1. Ouvrez l'application Home sur votre iPhone ou votre iPad.
2. Appuyez sur « Ajouter des accessoires » et suivez les instructions fournies dans l'application pour scanner le code QR situé sur la base du produit. Vous pouvez aussi saisir le code HomeKit à 8 chiffres indiqué au-dessus du code QR pour autoriser l'accès à l'application Apple Maison.

* Assurez-vous qu'un réseau Wi-Fi avec un accès internet est disponible (ce produit n'est pas compatible avec les réseaux 5G).

Pour contrôler cet accessoire compatible HomeKit, il est recommandé d'utiliser iOS 9.0 ou une version plus récente.

Le code HomeKit est indiqué sur la base du produit, ne le perdez pas. Après avoir restauré les paramètres d'usine, vous aurez à nouveau besoin du code HomeKit pour ajouter l'accessoire. iPad et iPhone sont des marques commerciales d'Apple Inc., et sont des marques déposées aux États-Unis et dans d'autres pays.

Caractéristiques

Nom: Lampe de chevet Mi 2

Modèle: MJCTD02YL

Température de fonctionnement: -10 à 35°C

Humidité de fonctionnement: 0 à 85 % d'humidité relative

Compatible avec: Android 4.4 or iOS 9.0 and above

Connectivité sans fil : Wi-Fi IEEE 802.11 b/g/n, 2,4 GHz

Alimentation d'entrée de la lampe de chevet: 12 V $\overline{\text{---}}$ 0.8 A $\ominus \oplus$

Fréquence de fonctionnement : 2 412 à 2 472 MHz (Wi-Fi)
2 402 à 2 480 MHz (BT)

Couleur réglable: blanc, rouge, vert, bleu

Indice de rendu de couleur: 80

Facteur d'alimentation: 0.8

Puissance nominale : 9 W

(Pilote lampe + LED)

Alimentation d'entrée nominale:

100-240 V-50/60 Hz 0.5 A

Puissance maximale en sortie :

17,91 dBm (Wi-Fi) 5,76 dBm (BT)

Fonctionnalités du produit



Couleur
réglable



Température de
couleur réglable



Luminosité réglable



Lumière
nocturne



Lumière
abondante



Tactile



Allumage/extinction
programmables



Délai
d'extinction



Choisir une
couleur



Contrôle avec
l'application
Mi Home



Contrôle avec
l'application
Apple HomeKit

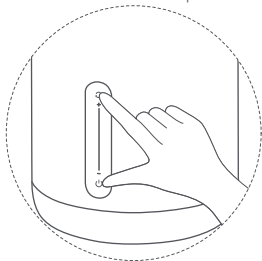


Contrôle
connecté

Paramètres par défaut de la caméra

Maintenez simultanément le bouton d'alimentation et le bouton de mode enfoncés pendant 5 secondes jusqu'à ce que la lampe commence alterner les couleurs rouge, vert, bleu, puis relâchez les boutons. Après cette opération, la lampe redémarrera automatiquement, et la restauration des paramètres d'usine sera terminée.

* Pour utiliser la lampe de chevet dans un nouveau réseau, vous devez restaurer les paramètres d'usine et connecter la lampe au réseau.



Précautions

- Assurez-vous que la tension d'alimentation correspond à la tension de fonctionnement du produit avant utilisation. Une tension incorrecte peut endommager le produit et représente un risque pour la sécurité.
- Concernant les ampoules non remplaçables par l'utilisateur : « L'ampoule contenue dans ce luminaire ne peut être remplacée que par le fabricant ou un agent de service agréé, ou encore un professionnel avec le même niveau de qualification. »
- La lampe chauffe pendant le fonctionnement, veillez à l'utiliser dans un environnement bien ventilé afin que la chaleur puisse se dissiper.
- N'utilisez pas d'adaptateurs non standards afin d'éviter d'endommager le produit et tout risque pour la sécurité.
- Posez la lampe de façon stable et ne la renversez pas lorsqu'elle est en fonctionnement.

- Dans des conditions normales d'utilisation, cet équipement doit être maintenu à une distance d'au moins 20 cm entre l'antenne et le corps de l'utilisateur.

CE Déclaration de conformité pour l'UE

Par la présente, Qingdao Yeelink Information Technology Co., Ltd. déclare que cet équipement radio de type MJCTD02YL est conforme à la Directive européenne 2014/53/UE. L'intégralité de la déclaration de conformité pour l'UE est disponible à l'adresse suivante : <http://www.mi.com/global/service/support/declaration.html>

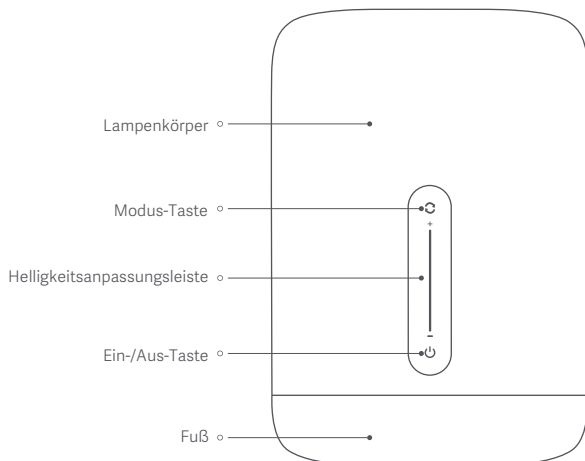
Réglementation DEEE et informations sur la mise au rebut et le recyclage

Tous les produits portant ce symbole deviennent des déchets d'équipements électriques et électroniques (DEEE dans la Directive européenne 2012/19/UE) qui ne doivent pas être mélangés aux déchets ménagers non triés. Vous devez contribuer à la protection de l'environnement et de la santé humaine en apportant l'équipement usagé à un point de collecte dédié au recyclage des équipements électriques et électroniques, agréé par le gouvernement ou les autorités locales. Le recyclage et la destruction appropriés permettront d'éviter tout impact potentiellement négatif sur l'environnement et la santé humaine. Contactez l'installateur ou les autorités locales pour obtenir plus d'informations concernant l'emplacement ainsi que les conditions d'utilisation de ce type de point de collecte.



Points de collecte sur www.quefairedemesdechets.fr
Privilégiez la réparation ou le don de votre appareil !

Produktübersicht

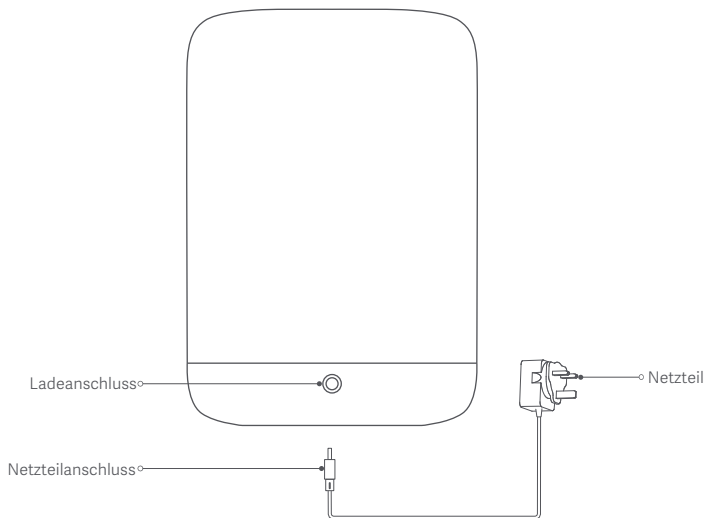


Vielen Dank, dass Sie dieses Produkt verwenden. Die Mi Nachttischlampe 2 ist mit LED-Qualitäts-Chips mit professionellem optischen Aufbau ausgestattet, die mit einem Algorithmus für natürliche Lichtmischung kombiniert wurden, sodass das Licht in den verschiedenen gewünschten Farben hervorragend wiedergegeben wird. Zudem ist die Lampe mit einer neu entwickelten High-Tech-Touch-Steuerung ausgestattet.

Verwendung der Lampe

Installation

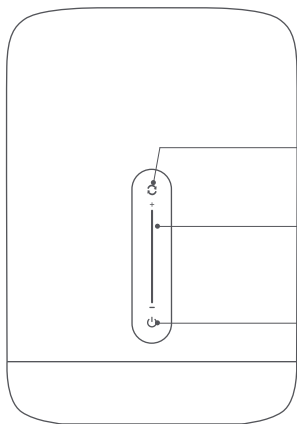
Stecken Sie das Stromkabel in den Ladeanschluss am Fuß und schließen Sie das Netzteil an eine Stromquelle an.



* Es wird empfohlen, die Lampe auf einem Nachttisch oder einem anderen Tisch aufzustellen.

Anleitungen

01 Funktionstasten



Modus-Taste

- Drücken: Ändern Sie die Standardlichtfarbe für den aktuellen Modus.
- Taste für 2 Sekunden gedrückt halten: Wechseln Sie zwischen Farb- und Farbtemperatur-Modus.

Helligkeitsanpassungsleiste

- Wischen Sie nach oben/unten, um die Helligkeit anzupassen.
- Berühren Sie bei ausgeschaltetem Licht die Helligkeitsleiste, um das Licht einzuschalten. Die Helligkeit entspricht der berührten Stelle auf der Leiste.

Ein-/Aus-Taste

- Drücken: Schalten Sie die Lampe ein/aus.
- Halten Sie die Ein-/Aus-Taste bei eingeschalteter Lampe 2 Sekunden lang gedrückt, um die Abschaltverzögerung zu aktivieren (Standardverzögerung sind 15 Minuten, über die App einstellbar).

02 Erweiterte Funktionen

Nachtlicht-Funktion

Sie können über die Mobil-App die Aktivierungszeit des Nachtlicht-Modus einstellen. Wenn Sie die Lampe bei aktiviertem Nachtlicht-Modus einschalten, wechselt die Lampe automatisch in den Nachtlicht-Modus, damit das Licht für die Augen nicht zu hell ist. Wenn Sie die Lampe außerhalb der Nachtlicht-Zeiten einschalten, wechselt die Lampe automatisch in den Status, der im normalen Modus gespeichert wurde.

03 Mit der Mi Home-/Xiaomi Home-App verbinden

Dieses Produkt funktioniert mit der Mi Home-/Xiaomi Home-App*. Steuern Sie Ihr Gerät und lassen Sie dieses sowie weitere Smart Home-Geräte mit der Mi Home-/Xiaomi Home-App interagieren.

Scannen Sie den QR-Code, um die App herunterzuladen und zu installieren. Ist die App bereits installiert, werden Sie zur Verbindungseinrichtungs-Seite weitergeleitet. Sie können aber auch im App Store nach „Mi Home/Xiaomi Home“ suchen, um die App herunterzuladen und zu installieren.



Öffnen Sie die Mi Home-/Xiaomi Home-App, tippen Sie auf das „+“ oben rechts und befolgen Sie die Anweisungen auf dem Bildschirm, um Ihr Gerät hinzuzufügen.

* In Europa (außer in Russland) wird die App unter dem Namen Xiaomi Home-App geführt. Der auf Ihrem Gerät angezeigte Name der App sollte standardmäßig verwendet werden.

Hinweis: Die Version der App wurde möglicherweise aktualisiert. Befolgen Sie bitte die Anweisungen zur aktuellen App-Version.

04 Apple HomeKit-Smart-Steuerung

1. Öffnen Sie die Home-App auf Ihrem iPhone oder iPad.
2. Tippen Sie auf „Zubehör hinzufügen“ und folgen Sie der Anleitung in der App, um den QR-Code am Produktfuß zu scannen, oder geben Sie den 8-stelligen Setup-Code über dem QR-Code ein, um der Apple Home-App Zugriff zu gewähren.

* Stellen Sie sicher, dass ein WLAN-Netzwerk mit Internetzugang verfügbar ist (dieses Produkt unterstützt keine 5G-Netzwerke).

Wir empfehlen, für die Steuerung dieses HomeKit-kompatiblen Zubehörs iOS 9.0 oder höher zu verwenden.

Der HomeKit-Setup-Code ist am Produktfuß angegeben. Verlieren Sie diesen Code nicht. Sie benötigen ihn nach einer Wiederherstellung der Werkseinstellungen, um das Zubehör neu hinzuzufügen.

iPad und iPhone sind eingetragene Marken von Apple Inc. in den USA und anderen Ländern.

Spezifikationen

Bezeichnung: Mi Nachttischlampe 2

Modell: MJCTD02YL

Betriebsspannung: 100–240 V-50/60 Hz 0.5 A

Eingang Nachttischlampe: 12 V --- 0.8 A --- \oplus

Kompatibel mit: Android 4.4 oder iOS 9.0 und höher

WLAN-Verbindung: WLAN IEEE 802.11 b/g/n 2,4 GHz

Betriebsfrequenz: 2.412–2.472 MHz (WLAN)

2.402–2.480 MHz (BT)

Einstellbare Farbe: WRGB

Farbwiedergabeindex: 80

Leistungsfaktor: 0.8

Betriebsfeuchtigkeit: 0%–85% RH

Betriebstemperatur: -10 ~ 35°C

Nennleistung: 9 W (Leuchte + LED-Treiber)

Maximale Ausgangsleistung:

17,91 dBm (WLAN) 5,76 dBm (BT)

Produktfunktionen



Einstellbare
Farbe



Einstellbare
Farbtemperatur



Einstellbare Helligkeit



Nachtlicht



Fließendes
Licht



Touch-Bedienung



Einschalten/Ausschalten
geplant



Ausschaltverzögerung



Farbe auswählen



Mi Home-App-
Steuerung



Apple HomeKit-
Steuerung

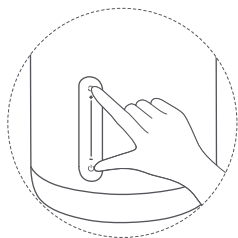


Smart-
Steuerung

Werkseinstellungen wiederherstellen

Halten Sie die Ein-/Aus-Taste und die Modus-Taste gleichzeitig 5 Sekunden lang gedrückt, bis die Lampe zwischen den Farben Rot, Grün und Blau wechselt, und lassen Sie die Tasten dann los. Die Farben wechseln dann nicht mehr, die Lampe startet automatisch neu und schließt die Wiederherstellung der Werkseinstellungen ab.

* Sie müssen die Werkseinstellungen wiederherstellen, wenn Sie die Nachttischlampe in einer neuen Netzwerkumgebung verwenden und dann neu mit dem Netzwerk verbinden.



Vorsichtsmaßnahmen

- Vergewissern Sie sich vor dem Gebrauch, dass die Spannung mit der Betriebsspannung des Produkts übereinstimmt. Der Gebrauch mit einer falschen Spannung kann zu Produktschäden und Sicherheitsrisiken führen.
- Für nicht durch den Benutzer austauschbare Lichtquellen gilt: „Die in dieser Leuchte enthaltene Lichtquelle darf nur durch den Hersteller, einen Servicetechniker oder eine gleichermaßen qualifizierte Person ausgetauscht werden.“
- Die Lampe erzeugt im Betrieb Wärme. Verwenden Sie sie daher in einem gut belüfteten Bereich, damit sich die Wärme nicht staut.
- Verwenden Sie ausschließlich Standardnetzteile, um Produktschäden und Sicherheitsrisiken auszuschließen.
- Stellen Sie die Lampe stabil auf und kippen Sie sie während des Gebrauchs nicht um.
- Unter normalen Einsatzbedingungen muss dieses Gerät einen Abstand von mindestens 20 cm zwischen der Antenne und dem Körper des Benutzers einhalten.

CE EU-Konformitätserklärung

Hiermit bestätigt Qingdao Yeelink Information Technology Co., Ltd., dass das Funkgerät des Typs MJCTD02YL mit der Verordnung 2014/53/EU in Einklang steht. Der vollständige Wortlaut der EU-Konformitätserklärung ist unter der folgenden Internetadresse abrufbar:
<http://www.mi.com/global/service/support/declaration.html>

WEEE-Entsorgung von elektrischen und elektronischen Geräten

Das Symbol auf dem Produkt oder der Verpackung bedeutet, dass das Produkt einer getrennten Erfassung für elektrische und elektronische Geräte zugeführt werden muss und nicht über den normalen Haushaltsabfall entsorgt werden darf. Bitte entnehmen Sie Batterien und Lampen, die nicht vom Gerät umschlossen sind, vor der Abgabe aus dem Gerät und entsorgen diese über die offiziellen Sammelstellen für Batterien und Lampen.

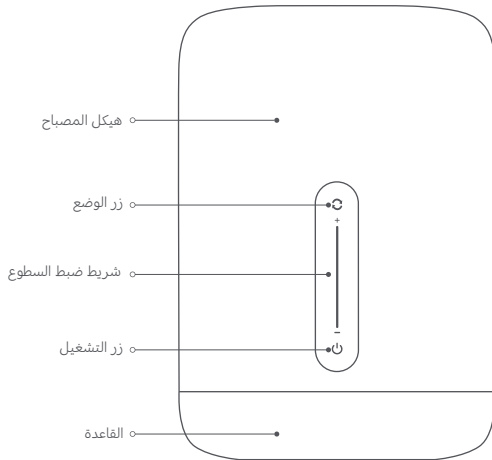
Beim Kauf eines neuen Elektrogerätes können Sie beim Vertreiber ein gleichartiges Altgerät unentgeltlich zurückgeben. Elektrogeräte mit einer Kantenlänge von maximal 25 cm können unentgeltlich bei Vertreibern von Elektro- und Elektronikgeräten mit einer Verkaufsfläche von mindestens 400 m² sowie in Geschäften des Lebensmittelhandels (z.B. Supermärkten, Lebensmittel-discountern, Drogerien) mit einer Gesamtverkaufsfläche von mindestens 800 m², die mehrmals im Kalenderjahr oder dauerhaft Elektro- und Elektronikgeräte anbieten und auf dem Markt bereitstellen, abgegeben werden, ohne dass ein Neugerät erworben werden muss. Größere Elektrogeräte können kostenlos bei kommunalen Wertstoffhöfen abgegeben werden.

Durch die korrekte Entsorgung tragen Sie dazu bei, negative Auswirkungen auf die Umwelt und die menschliche Gesundheit zu vermeiden, die durch unsachgemäße Erfassung und Behandlung von Elektroaltgeräten entstehen können.

Bitte löschen Sie sämtliche personenbezogenen Daten auf dem Gerät, bevor Sie es entsorgen. Für weitere Informationen kontaktieren sie bitte Ihre Kommunalverwaltung, Ihren örtlichen Abfallentsorger oder das Geschäft, in dem Sie das Produkt erworben haben.



نظرة عامة حول المنتج

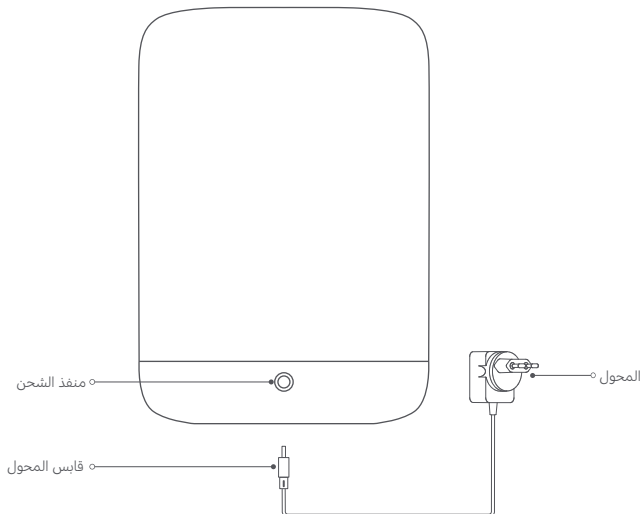


شكراً لاستخدام هذا المنتج. يستخدم مصباح السرير ٢ Mi شرائح LED عالية الجودة مع بنية بصرية احترافية، إلى جانب خوارزمية خلط الضوء الطبيعي، مما يبرز بشكل ممتاز إضاءة مختلف الألوان ويوفر لك الألوان المتنوعة التي تريدها. وعلاوة على ذلك، فإنه يوفر عنصر تحكم باللمس ذو تقنية عالية مصمم حديثاً.

استخدام المصباح

التركيب

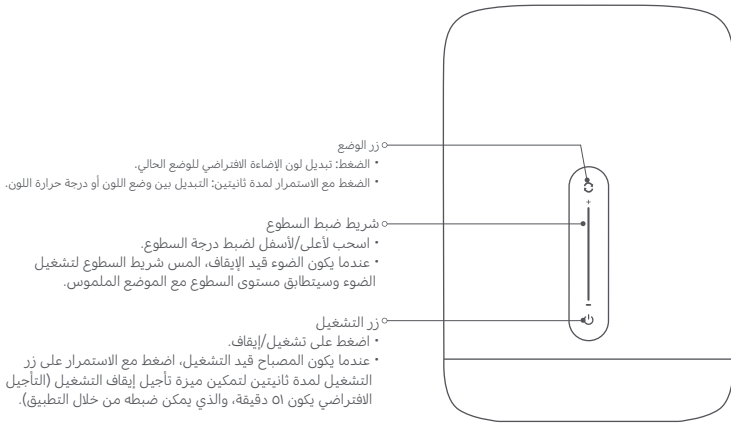
وصل كابل التيار الكهربائي في منفذ الشحن الموجود في القاعدة ووصل المحول بالتيار الكهربائي.



* يوصى بوضعه على منضدة أو مكتب.

الإرشادات

أضرار الوظائف



الميزات المتقدمة

وظيفة الإضاءة الليلية

مكث ضبط الفترة الزمنية عبر تطبيق الهاتف لتمكين وضع الإضاءة الليلية. عند تشغيل المصباح مع تمكين وضع الإضاءة الليلية، يدخل المصباح تلقائيًا في وضع الإضاءة الليلية لتجنب السطوع الزائد للعين. وعند تشغيل المصباح أثناء فترات الضوء غير الليلي، يعود المصباح تلقائيًا إلى الحالة المحفوظة في الوضع العادي.

الاتصال بتطبيق Mi Home/ Xiaomi Home

يعمل هذا المنتج مع تطبيق Mi Home / Xiaomi Home*. تحكم في جهازك وتفاعل معه وغيره من أجهزة المنزل الذكية من خلال تطبيق Mi Home / Xiaomi Home.



امسح كود QR صوّثيًا لتحميل التطبيق وتثبيته. سيتم توجيهك إلى صفحة إعداد الاتصال في حال كان التطبيق مثبتًا بالفعل. أو ابحث عن "Mi Home / Xiaomi Home" في متجر التطبيقات لتحميله وتثبيته.

افتح تطبيق Mi Home / Xiaomi Home، واضغط على "+" في أعلى الجانب الأيسر، ثم اتبع المطالبات لإضافة جهازك.

* تم الإشارة إلى التطبيق باسم تطبيق Xiaomi Home في أوروبا (عدا روسيا). وينبغي التعامل مع اسم التطبيق الذي يظهر على جهازك على أنه افتراضي.

ملاحظة: ربما قد تم تحديث إصدار التطبيق، الرجاء اتباع التعليمات استنادًا إلى إصدار التطبيق الحالي.

التحكم الذكي في Apple HomeKit

افتح تطبيق Home في جهاز iPhone أو iPad. إضافة ملحقات* واتبع التعليمات الموجودة في التطبيق لمسح كود QR صوّثيًا الموجود على قاعدة المنتج، أو أدخل كود الإعداد المكون من 8 أرقام أعلى كود QR لمنح تطبيق Apple Home إمكانية الوصول. مع إمكانية الوصول إلى الإنترنت (لا يدعم هذا المنتج شبكات الجيل الخامس) Wi-Fi تأكد من توفر شبكة للتحكم في هذه الملحقات المتوافقة مع HomeKit، يوصى باستخدام نظام iOS 9، أو الإصدارات الأحدث. يتم إدراج كود إعداد HomeKit على قاعدة المنتج، فلا تضعه بعد استعادة ضبط المصنع، ستكون بحاجة إلى إعداد HomeKit مرة أخرى لإضافة الملحقات. iPad و iPhone هما علامتان تجاريتان لشركة Apple، وهما مسجلتان في الولايات المتحدة وغيرها من البلدان.

المواصفات

اللون القابل للتعديل: WRGB

مقياس التجسيد اللوني: 80

معامل القدرة: 0.8

إدخال مصباح السيرين: 12 فولت --- 0.8 أمبير

الإدخال المقدر: 100-240 فولت - 50/60 هرتز، 0.5 أمبير

الطاقة المقدر: 9 واط (المصباح + برامج تشغيل LEDL)

تردد التشغيل:

شبكة 2412-2472 ميگاهرتز (Wi-Fi)

2480-2402 ميگاهرتز (BT)

الاسم: مصباح السيرين Mi 2

الطراز: MJCTD02YL

درجة حرارة التشغيل: -10-35 درجة مئوية

الرطوبة النسبية للتشغيل: 0-85% رطوبة نسبية

متوافق مع: Android 4.4 أو iOS 9.0 والإصدارات الأحدث

الاتصال اللاسلكي: 2.4 GHz IEEE 802.11 b/g/n Wi-Fi جيهاهرتز

الحد الأقصى لطاقة الخرج:

شبكة 17.91 ديسيبل مللي واط (Wi-Fi)

5.76 ديسيبل مللي واط (BT)

ميزات المنتج



لون قابل للتعديل



درجة حرارة لون قابلة للتعديل



درجة سطوع قابلة للتعديل



الإضاءة الليلية



الضوء المتدفق



تفاعل اللمس



تشغيل / إيقاف تشغيل مجدول



تأجيل إيقاف التشغيل



يلتقط اللون



التحكم في تطبيق Mi Home



التحكم في Apple HomeKit

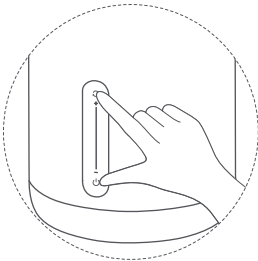


التحكم الذكي

استعادة إعدادات المصنع

في نفس الوقت اضغط مع الاستمرار على زر التشغيل وزر الوضع لمدة 5 ثوان، حتى يبدأ تشغيل المصباح من خلال الألوان الأحمر والأخضر والأزرق، ثم حرر الأزرار. بعد انتهاء الألوان المنتشرة، سيتم إعادة تشغيل المصباح تلقائياً، وسيتم إكمال إعدادات المصنع.

عند استخدام مصباح السرير في بيئة شبكة جديدة، تحتاج إلى استعادة إعدادات المصنع والاتصال بالشبكة مرة أخرى.



التدابير الوقائية

- أكد من أن التيار الكهربائي متناسق مع جهد عمل المنتج قبل الاستخدام. حيث قد يؤدي استخدام الجهد غير الصحيح إلى تلف المنتج والتسبب في حدوث مخاطر سلامة محتملة.
- لمصادر الإضاءة القابلة للاستبدال من خلال غير المستخدمين:
"لا يجوز استبدال مصدر الإضاءة الموجود في وحدة الإنارة هذه إلا من خلال الجهة المصنعة أو وكيل الخدمات بها أو شخص مؤهل".
- سينتج المصباح حرارة أثناء التشغيل، لذا يرجى استخدامه في منطقة جيدة التهوية بحيث يمكن تبديد الحرارة.
- لا تستخدم محاولات غير قياسية لتجنب تلف المنتج أو التعرض لمخاطر السلامة.
- ضع المصباح بشكل ثابت ولا تقلبه أثناء الاستخدام.

إعلان المطابقة للاتحاد الأوروبي

بموجب هذا، تعلن شركة Qingdao Yeelink Information Technology Co., Ltd.، أن نوع جهاز الراديو MJCTD02YL يتوافق مع توجيه EU/2014/50. النص الكامل لإعلان مطابقة الاتحاد الأوروبي متاح على عنوان الإنترنت التالي:
<http://www.mi.com/global/service/support/declaration.html>

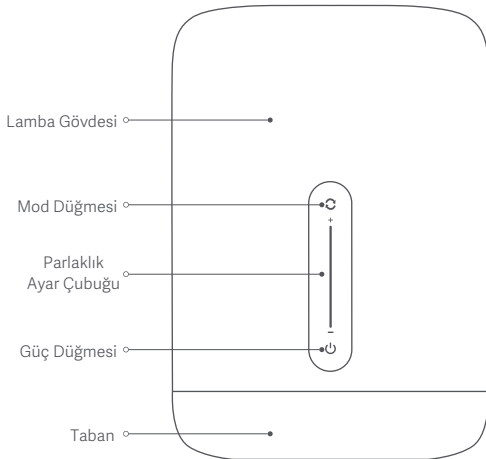
معلومات WEEE (نفايات المعدات الكهربائية والإلكترونية)

جميع المنتجات التي تحمل هذا الرمز هي نفايات المعدات الكهربائية والإلكترونية (WEEE) وفقاً لتوجيه (EU/2012/19) التي لا ينبغي أن تختلط بالنفايات المنزلية التي لم يتم فرزها. وبدلاً من ذلك، يجب حماية صحة الإنسان والبيئة بتسليم معدات النفايات إلى نقطة تجميع مخصصة معينة من قبل الحكومة أو السلطات المحلية لإعادة تدوير نفايات المعدات الكهربائية والإلكترونية. سيساعد التخلص الصحيح وإعادة التدوير على منع النتائج السلبية المحتملة على البيئة وصحة الإنسان. يرجى الاتصال بشركة التركيب أو السلطات المحلية للحصول على مزيد من المعلومات حول الموقع بالإضافة إلى شروط وأحكام نقاط التجميع هذه.



Ürüne Genel Bakış

Ürünü kullanmadan önce bu kılavuzu dikkatlice okuyun ve ileride başvurmak üzere saklayın.

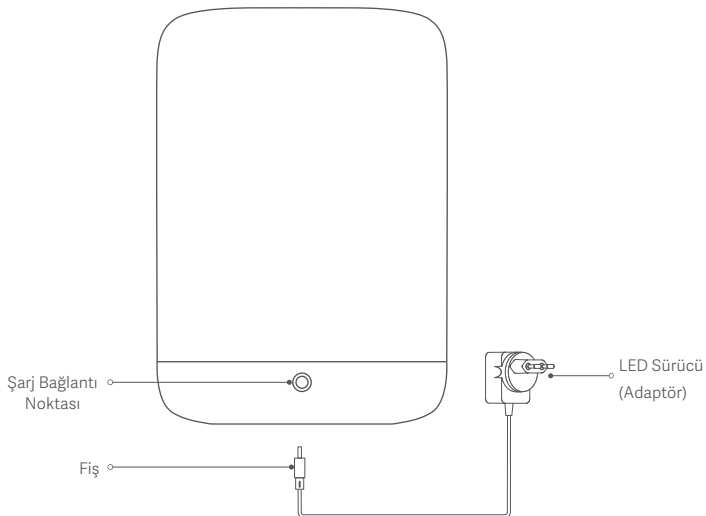


Bu ürünü kullandığınız için teşekkür ederiz. Mi Başucu Lambası 2, profesyonel bir optik yapıya sahip yüksek kaliteli LED çiplerini, doğal ışık karıştırma algoritmasıyla birleştirerek, çeşitli renklerin ışığını mükemmel bir şekilde ortaya çıkarır ve size istediğiniz farklı renkleri sunar. Ayrıca, yeni tasarlanmış yüksek teknoloji hissi veren dokunmatik kontrol sağlar.

Lambayı Kullanma

Kurulum

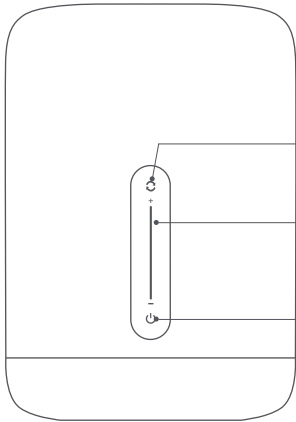
Güç kablosunu tabandaki şarj bağlantı noktasına takın ve adaptörü bir güç kaynağına bağlayın.



* Bir komidin veya masa üzerine yerleştirmemiz tavsiye edilir.

Yönergeler

01 Fonksiyon Düğmeleri



- Mod Düğmesi
 - Basma: geçerli mod için varsayılan ışık rengini değiştirir.
 - 2 saniye basılı tutma: renk veya renk sıcaklığı modu arasında geçiş yapar.
- Parlaklık Ayar Çubuğu
 - Parlaklığı ayarlamak için yukarı/aşağı kaydırın.
 - Işık kapalıyken, ışığı açmak için parlaklık çubuğuna dokununuz ve parlaklık seviyesi dokunulan konuma gelecektir.
- Güç Düğmesi
 - Basma: açık/kapalı.
 - Lamba açıkken, kapanma gecikme özelliğini etkinleştirmek için güç düğmesini 2 saniye basılı tutun (varsayılan gecikme 15 dakikadır, uygulamadan ayarlanabilir).

02 Gelişmiş Özellikler

Gece Lambası Fonksiyonu

Gece lambası modunu etkinleştirmek için süreyi mobil uygulama üzerinden ayarlayabilirsiniz. Gece lambası modu etkinken lambayı açtığınızda, gözle aşırı parlaklık gelmesini önlemek için lamba otomatik olarak gece lambası moduna girer. Lambayı gece modunda olmadığı zamanlarda açarken, lamba otomatik olarak normal moda kaydedilen durumuna dönecektir.

03 Mi Home/Xiaomi Home Uygulamasına Baęlanma

Bu ürün Mi Home/Xiaomi Home uygulaması* ile çalışır. Cihazınızı kontrol etmek ve dięer akıllı ev cihazlarıyla etkileşime geçmek için Mi Home/Xiaomi Home uygulamasını kullanın.

QR kodunu tarayarak uygulamayı indirin ve yükleyin. Uygulama zaten yüklüyse baęlantı kurulum sayfasına yönlendirilirsiniz. Dilerseniz uygulamayı indirip yüklemek için uygulama mağazasında "Mi Home/Xiaomi Home" ifadesini arayın.

Mi Home/Xiaomi Home uygulamasını açın, sağ üstteki "+" simgesine dokunun ve cihazınızı eklemeye yönelik istemleri izleyin.

* Uygulamanın Avrupa'daki (Rusya hariç) adı Xiaomi Home'dur. Cihazınızda görüntülenen uygulama adı varsayılan olarak kabul edilmelidir.



Not:



Uygulamanın sürümü güncellenmiş olabilir. Lütfen mevcut uygulama sürümüne ilişkin talimatları uygulayın.

04 Apple HomeKit Akıllı Kontrol

1. iPhone veya iPad'inizde Home uygulamasını açın.
 2. "Aksesuar Ekle" seçeneğine dokunun ve ürün tabanındaki QR kodunu taramak için uygulamadaki talimatları izleyin veya Apple Home uygulamasına erişim izni vermek için QR kodunun yukarıdaki 8 haneli kurulum kodunu girin.
- * İnternet erişimi olan bir Wi-Fi ağına in mevcut olduğundan emin olun (bu ürün 5G ağlarını desteklemez). Bu HomeKit uyumlu aksesuarı kontrol etmek için iOS 9.0 veya sonraki sürümleri kullanmanız önerilir. HomeKit kurulum kodu ürün tabanında listelenmiştir, kaybetmeyin. Fabrika ayarlarını geri yükledikten sonra aksesuarı eklemek için HomeKit kurulum koduna tekrar ihtiyacınız olacak. iPad ve iPhone, Apple Inc.'in ticari markalarıdır ve Amerika Birleşik Devletleri ve diğer ülkelerde tescillidir.


05 Lambayı Google Asistan ile Bağlama

Google Asistan'dan Mi Home/Xiaomi Home'a bağlı cihazları kontrol etmek için Mi Home/Xiaomi Home hizmetini Google Asistan uygulamasına ekleyin.

1. Google Asistan uygulamasında  ögesine dokunun, "Mi Home/Xiaomi Home" ifadesini arayın, "Bağla" seçeneğine dokunun ve Xiaomi hesabınızla oturum açın.
2. Bir cihaz eklemek için Ayarlar > Home kontrolü'nde  ögesine dokunun ve ekrandaki talimatları izleyin. Hesaplar bağlandıktan sonra, lambayı Google Asistan'dan kontrol edebilirsiniz.

06 Lambayı Amazon Alexa ile Bağlama

Amazon Alexa'dan Mi Home/Xiaomi Home'a bağlı cihazları kontrol etmek için Amazon Alexa uygulamasına Mi Home/Xiaomi Home becerisini ekleyin.

1. Amazon Alexa uygulamasında  ögesine dokunun, ardından "Beceriler ve Oyunlar" ögesine dokunun, "Mi Home/Xiaomi Home" ögesini arayın, doğru beceriyi seçin ve "Etkinleştir" seçeneğine dokunun. Ardından Xiaomi hesabınızla oturum açın.
2. Hesapları başarıyla bağladıktan sonra, cihazı eklemek için CİHAZLARI KEŞFET üzerine dokunun ve ekrandaki talimatları izleyin. Hesaplar bağlandıktan sonra, lambayı Amazon Alexa'dan kontrol edebilirsiniz.

Not: Ad (Mi Home veya Xiaomi Home) seçilen dile veya bölgelere göre değişir.

Teknik Özellikler

Adı: Mi Başucu Lambası 2

Model: MJCTD02YL

Çalışma Sıcaklığı: -10 °C ila 35 °C

Çalışma Nemi: %0-85 BN

Şunlarla uyumludur: Android 4.4 veya iOS 9.0 ve sonraki sürümleri

Kablosuz Bağlantı: Wi-Fi IEEE 802.11 b/g/n 2,4 GHz

İşlem Frekansı: 2412-2472 MHz (Wi-Fi)

2402-2480 MHz (BT)

Bu ürün, enerji verimliliği sınıfı <E> olan bir ışık kaynağı içerir.

Bir profesyonel kişi tarafından değiştirilebilir (yalnızca LED) ışık kaynağı. Son kullanıcı tarafından değiştirilebilir kontrol tertibatı.

Ayarlanabilir Renk: WRGB

Renk Oluşturma İndeksi: 80

Güç Faktörü: 0,8

Başucu Lambası Girişi: 12 V $\text{---}0,8 \text{ A} \text{---}$

Nominal Giriş: 100-240 V-50/60 Hz 0,5 A

Nominal Güç: 9 W (Lamba + LED Sürücüsü)

Maksimum Çıkış Gücü: 17,91 dBm (Wi-Fi)

5,76 dBm (BT)

Ürün Özellikleri



Ayarlanabilir
Renk



Ayarlanabilir
Renk Sıcaklığı



Ayarlanabilir
Parlaklık



Gece Lambası



Akan Işık



Dokunmatik
Etkileşim



Zamanlama
Açık/Kapalı



Kapanma
Gecikmesi



Renk Seç



Mi Home Uygulama
Kontrolü



Apple HomeKit
Kontrol

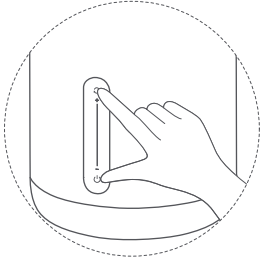


Akıllı Kontrol

Fabrika Ayarlarını Geri Yükleme

Lamba kırmızı, yeşil ve mavi renklerde yanmaya başlayana kadar güç düğmesini ve mod düğmesini 5 saniye boyunca aynı anda basılı tutun, ardından düğmeleri bırakın. Farklı renklerin yanması sona erdikten sonra, lamba otomatik olarak yeniden başlayacak ve fabrika ayarlarının geri yüklenmesi tamamlanacaktır.

* Başucu lambasını yeni bir ağ ortamında kullanırken fabrika ayarlarını geri yüklemeniz ve ağa tekrar bağlanmanız gerekir.



Önlemler

- Kullanmadan önce voltajın ürünün çalışma voltajıyla uyumlu olduğundan emin olun. Yanlış voltajın kullanılması ürüne zarar verebilir ve potansiyel bir güvenlik tehlikesine neden olabilir.
- Bu armatürde bulunan ışık kaynağı yalnızca üretici veya onun servis acentesi veya benzeri bir kalifiye kişi tarafından değiştirilecektir.
- Lamba çalışma sırasında ısı üretecektir, lütfen ısının dağılabilmesi için iyi havalandırılan bir alanda kullanın.
- Ürünün hasar görmesini veya güvenlik tehlikelerini önlemek için standart olmayan adaptörleri kullanmayın.
- Lambayı sabit bir şekilde yerleştirin ve kullanım sırasında devirmeyin.
- Normal koşullar altında, bu ekipman için anten ile kullanıcı arasında en az 20 cm'lik bir mesafe bırakılmalıdır.

CE AB Uygunluk Beyanı

İşbu belge ile Qingdao Yeelink Information Technology Co., radyo ekipmanı tipi MJCTD02YL ürününün 2014/53/EU sayılı Direktife uygun olduğunu beyan etmektedir. AB uygunluk beyanının tam metnine şu adresten ulaşılabilir: <http://www.mi.com/global/service/support/declaration.html>

WEEE İmha ve Geri Dönüşüm

Bu sembolü taşıyan tüm ürünler, elektrikli ve elektronik ekipman atıklarıdır (2012/19/EU sayılı direktifte WEEE olarak belirtilmiştir) ve bunların sınıflandırılmamış evsel atıklarla birlikte atılması gerekir. Bunun yerine ekipman atıklarınızı, elektrikli ve elektronik ekipman atıklarının geri dönüşümü için devlet veya yerel makamlar tarafından belirlenmiş bir toplama noktasına teslim ederek insan sağlığını ve çevreyi korumanız gerekir. Doğru imha ve geri dönüşüm, çevre ve insan sağlığı üzerindeki olası olumsuz sonuçları önlemeye yardımcı olur. Söz konusu toplama noktaları ve bu tür toplama noktalarının koşulları ve şartları ile ilgili daha fazla bilgi için lütfen kurulumcuya veya yerel makamlara başvurun.



EU REP.

Xiaomi Technology Netherlands B.V.
Prinses Beatrixlaan 582, 2595BM, The Hague, The Netherlands
contact@support.mi.com

UK REP.

Xiaomi Technology UK Limited
Davidson House, Forbury Square, Reading, Berkshire RG1 3EU
contact@support.mi.com

Manufactured for: Xiaomi Communications Co., Ltd.

Manufactured by: Qingdao Yeelink Information Technology Co., Ltd.

(a Mi Ecosystem company)

Address: 10F-B4, Building B, Qingdao International Innovation Park, No.1 Keyuan Weiyi Road,
Laoshan District, Qingdao City, Shandong Province, P.R.China

For further information, please go to www.mi.com

Fabricado para: Xiaomi Communications Co., Ltd.

Fabricado por: Qingdao Yeelink Information Technology Co., Ltd.

(una empresa de Mi Ecosystem)

Dirección: 10F-B4, Building B, Qingdao International Innovation Park, No.1 Keyuan Weiyi Road,
Laoshan District, Qingdao City, Shandong Province, P.R.China

Para obtener más información, visite www.mi.com

Изготовлено для: Xiaomi Communications Co., Ltd.

Изготовитель: Qingdao Yeelink Information Technology Co., Ltd.

(входит в группу компаний Mi Ecosystem)

Адрес: 10F-B4, Building B, Qingdao International Innovation Park, No.1 Keyuan Weiyi Road,
Laoshan District, Циндао, Шаньдун, Китай

Дополнительная информация приведена на сайте www.mi.com.

Şu şirket için üretildi: Xiaomi Communications Co., Ltd.

Üretici: Qingdao Yeelink Information Technology Co., Ltd.

(Mi Ekosisteminde yer alan şirketlerden biri)

Adres: 10F-B4, Building B, Qingdao International Innovation Park, No.1 Keyuan Weiyi Road,
Laoshan District, Qingdao City, Shandong Province, P.R.China

Daha fazla bilgi için lütfen www.mi.com'u ziyaret edin

