

XIAOMI Electric Scooter 3 Lite User Manual

Manuel d'utilisation de Xiaomi Electric Scooter 3 Lite

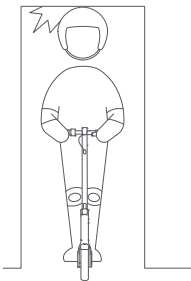
Xiaomi Elektroroller 3 Lite – Benutzerhandbuch



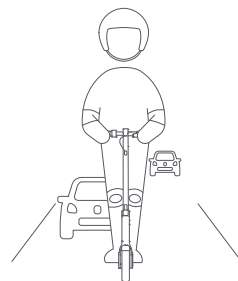


- EN Always steer clear of obstacles.
- FR Évitez systématiquement les obstacles.
- DE Halten Sie stets Abstand zu Hindernissen.

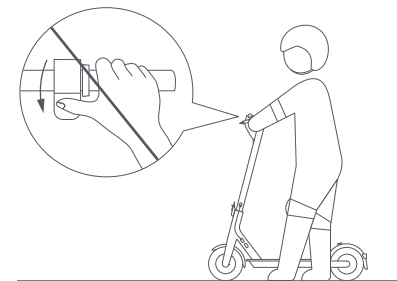
- EN Read this manual carefully before use, and retain it for future reference.
- FR Lisez attentivement ce manuel avant toute utilisation et conservez-le pour pouvoir le consulter ultérieurement.
- DE Lesen Sie dieses Handbuch vor der Verwendung sorgfältig durch und bewahren Sie es auf, um zukünftig die Informationen nachlesen zu können.



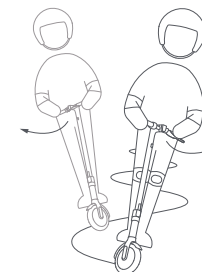
- EN Avoid hitting your head on door frames, elevators, and other overhead obstacles.
- FR Attention à ne pas vous cogner la tête contre les encadrements de portes, les ascenseurs et autres obstacles en hauteur.
- DE Achten Sie darauf, sich nicht den Kopf an Türrahmen, Aufzügen und anderen Hindernissen über ihrem Kopf zu stoßen.



- EN Unless otherwise authorized by the local laws, it is forbidden and illegal to ride on public roads, motorways, and expressways.
- FR Sauf autorisation contraire par la législation locale, il est interdit et illégal de circuler sur les voies publiques, les autoroutes et les voies rapides.
- DE Sofern durch die lokale Gesetzgebung nicht anders festgelegt, ist das Befahren von öffentlichen Straßen, Autobahnen und Schnellstraßen untersagt und illegal.

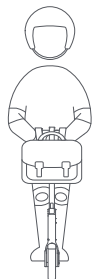


- EN Do not press the accelerator when you are walking alongside the scooter.
- FR N'appuyez pas sur l'accélérateur lorsque vous marchez à côté de la trottinette.
- DE Betätigen Sie niemals den Gashebel, während Sie neben dem Roller her laufen.



- EN Do not abruptly change the steering direction at high speed.
- FR Ne changez pas brusquement de direction à vitesse élevée.
- DE Ändern Sie bei hoher Geschwindigkeit nicht plötzlich die Fahrtrichtung.

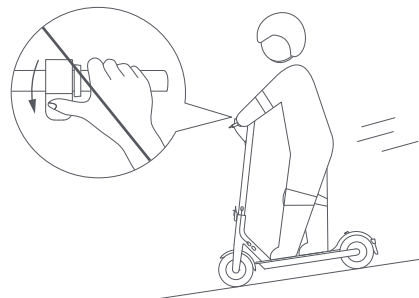
Do not Try Dangerous Actions/Ne tentez pas de réaliser des actions dangereuses/Führen Sie keine gefährlichen Manöver durch



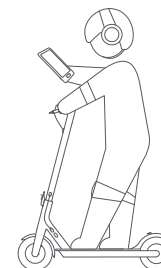
- EN Do not hang bags or other heavy stuff on the handlebar.
- FR N'accrochez pas de sacs ou autres objets lourds sur le guidon.
- DE Hängen Sie keine Taschen oder andere schwere Gegenstände an den Lenker.



- EN Do not ride on one foot.
- FR Ne roulez pas sur un pied.
- DE Fahren Sie nicht mit einem Fuß.



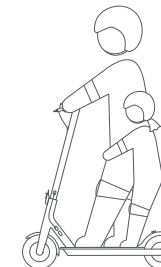
- EN Do not accelerate when going downhill, and brake in time to slow down. When on a steep slope, you need to step off the scooter and push.
- FR N'accélérez pas en descente, et freinez à temps pour ralentir. Sur une pente raide, vous devez descendre de la trottinette et pousser.
- DE Beschleunigen Sie nicht beim Bergabfahren und bremsen Sie rechtzeitig ab, um Ihr Tempo zu drosseln. Steigen Sie vor steilen Steigungen ab und schieben Sie den Roller.



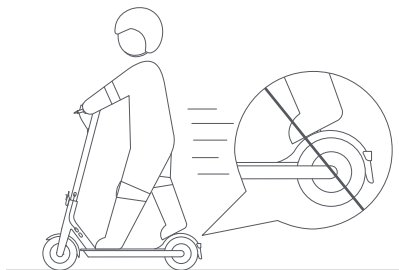
- EN Do not use mobile phone or wear earphones when operating the scooter.
- FR N'utilisez pas votre téléphone et ne portez pas d'écouteurs lorsque vous utilisez la trottinette.
- DE Benutzen Sie während der Fahrt kein Mobiltelefon und tragen Sie keine Kopfhörer.



- EN Do not ride in the rain. Do not ride through puddles or any other (water) obstacles.
- FR Ne roulez pas sous la pluie. Ne traversez pas les flaques d'eau ou tout autre obstacle (aquatique).
- DE Fahren Sie nicht bei Regen. Fahren Sie nicht durch Pfützen oder sonstige (Wasser-)Hindernisse.



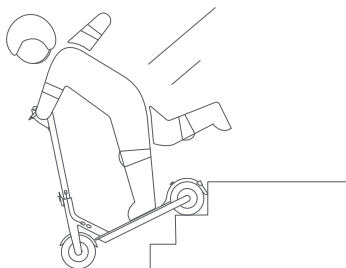
- EN Do not ride with anyone else, including children.
- FR Ne roulez pas avec une autre personne, notamment des enfants.
- DE Nehmen Sie keine Mitfahrer mit, insbesondere keine Kinder.



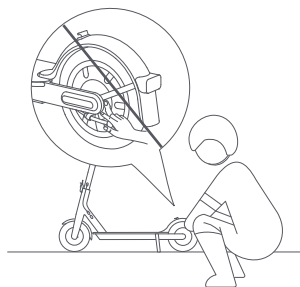
- ⊗ EN Do not keep your feet on the rear mudguard.
- FR Ne laissez pas vos pieds sur le garde-boue arrière.
- DE Stellen Sie Ihre Füße nicht auf dem hinteren Schutzblech ab.



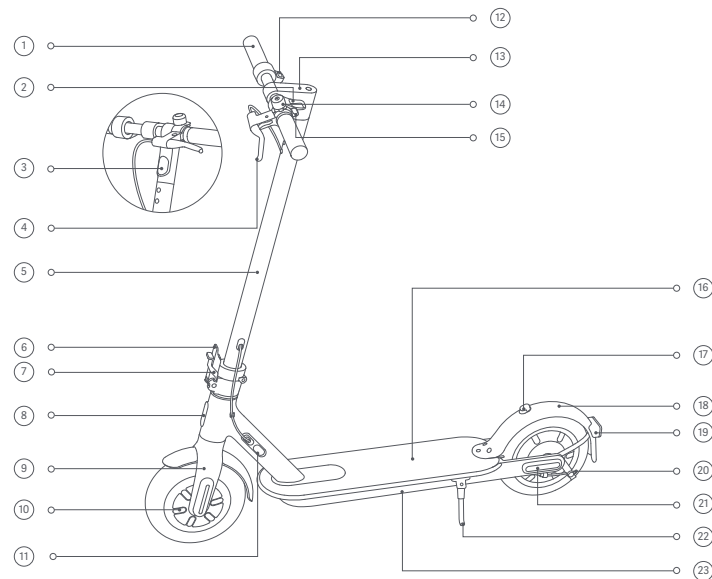
- ⊗ EN Do not let go of the handlebar while riding.
- FR Ne lâchez pas le guidon lorsque vous conduisez.
- DE Lassen Sie beim Fahren nicht den Lenker los.



- ⊗ EN Do not try riding up or down stairs, nor try jumping over obstacles.
- FR Ne tentez pas de monter ou de descendre les escaliers avec votre trottinette ni de sauter par-dessus des obstacles.
- DE Fahren Sie keinesfalls Treppen hoch oder runter und versuchen Sie nicht, Hindernisse zu überspringen.

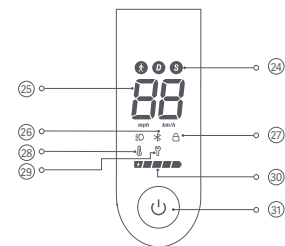


- ⊗ EN Do not touch the mechanical brake.
- FR Ne touchez pas au frein mécanique.
- DE Berühren Sie keinesfalls die mechanische Bremse.



- | | | |
|--|--|--|
| ① EN Handlebar
FR Guidon
DE Lenker | ② EN Buckle
FR Système d'attache
DE Schließvorrichtung | ③ EN Headlight
FR Phare
DE Scheinwerfer |
| ④ EN Brake Lever
FR Levier de frein
DE Bremshebel | ⑤ EN Stem
FR Potence
DE Vorbau | ⑥ EN Quick Release Lever
FR Levier de libération rapide
DE Schnellösehebel |
| ⑦ EN Quick Release Lever Lock
FR Verrou du levier de libération rapide
DE Schnellösehebel-Sperre | ⑧ EN Reflector
FR Réflecteur
DE Rückstrahler | ⑨ EN Front Fork
FR Fourche avant
DE Vordergabel |
| ⑩ EN Wheel Motor
FR Moteur-roue
DE Radmotor | ⑪ EN Charging Port
FR Port de charge
DE Ladeanschluss | ⑫ EN Accelerator
FR Accélérateur
DE Gashebel |
| ⑬ EN Control Panel & Power Button
FR Tableau de bord et bouton d'alimentation
DE Bedienfeld und Startknopf | ⑭ EN Scooter Bell
FR Sonnette de la trottinette
DE Klingel | ⑮ EN Bell Lever
FR Levier de sonnette
DE Klingelhebel |
| ⑯ EN Deck
FR Repose-pied
DE Trittbrett | ⑰ EN Hook
FR Crochet
DE Haken | ⑱ EN Mudguard
FR Garde-boue
DE Schutzblech |
| ⑲ EN Tail Light & Rear Reflector
FR Feu et réflecteur arrière
DE Rückleuchte und rückwärtiger Reflektor | ⑳ EN Mechanical Brake
FR Frein mécanique
DE Mechanische Bremse | ㉑ EN Side Reflector
FR Réflecteur latéral
DE Seitenreflektor |
| ㉒ EN Kickstand
FR Béquille
DE Ständer | ㉓ EN Battery Compartment
FR Compartiment de batterie
DE Akkufach | |

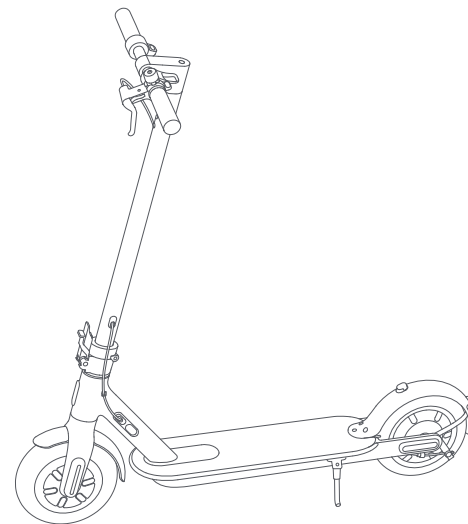
Control Panel & Power Button/Tableau de bord et bouton d'alimentation/Bedienfeld und Startknopf



- ②④ EN Modes: is for walking mode, and its maximum speed is 6 km/h; the headlight and the taillight will remain on when this mode is enabled. D is for standard mode. S is for sport mode, and the scooter has high speed in this mode; it is recommended to use this mode after mastering the riding skills.
- FR Modes: est pour le mode marche, et sa vitesse maximale est de 6 km/h; le phare et le feu arrière resteront allumés lorsque ce mode est activé. D est pour le mode standard. S est pour le mode sport, et la trottinette dispose d'une vitesse élevée dans ce mode; il est recommandé d'utiliser ce mode après avoir maîtrisé les capacités de conduite.
- DE Modi: steht für den Gehmodus mit einer Höchstgeschwindigkeit von 6 km/h; Scheinwerfer und Rücklicht bleiben eingeschaltet, solange dieser Modus aktiviert ist. D steht für den Standardmodus. S steht für den Sportmodus. Der Roller verfügt in diesem Modus über eine hohe Geschwindigkeit und es wird empfohlen, diesen Modus zu verwenden, wenn Sie die Fahrfähigkeiten beherrschen.
- ②⑤ EN Speedometer: It displays the current speed when the scooter is working. When the scooter has an issue, it displays an error code. When the scooter is charging, it displays the current battery level.
- FR Compteur de vitesse : il affiche la vitesse à laquelle vous roulez lorsque la trottinette fonctionne. Lorsque la trottinette présente un problème, un code d'erreur s'affiche. Lorsque la trottinette charge, le niveau de batterie s'affiche.
- DE Tachometer: Zeigt die aktuelle Geschwindigkeit des Rollers an. Wenn am Roller eine Störung vorliegt, zeigt das Tachometer einen Fehlercode an. Wird der Roller geladen, so zeigt er den aktuellen Akkustand an.
- ②⑥ EN Bluetooth: When the icon lights up, it indicates the scooter has been successfully connected to the mobile device.
- FR Bluetooth : Lorsque l'icône s'allume, cela indique que la trottinette s'est connectée avec succès au dispositif mobile.
- DE Bluetooth: Wenn das Symbol aufleuchtet, bedeutet dies, dass der Roller erfolgreich mit dem mobilen Gerät verbunden wurde.
- ②⑦ EN Lock: When the icon lights up, it indicates that the scooter is locked. You can lock/unlock the scooter via the Mi Home/Xiaomi Home app.
- FR Verrouillage : Lorsque l'icône s'allume, cela indique que la trottinette est verrouillée. Vous pouvez verrouiller/déverrouiller la trottinette via l'application Mi Home/Xiaomi Home.
- DE Verriegelung: Wenn das Symbol aufleuchtet, bedeutet dies, dass der Roller gesperrt ist. Sie können den Roller über die Mi Home/Xiaomi Home- App verriegeln/entriegeln.

- 28 EN Temperature Warning: If the battery temperature is too high or too low, the thermometer icon will be on. This will result in reduced acceleration and possibly charging issues. Use or charge the scooter after its battery temperature returns to the normal operating range.
- FR Avertissement relative à la température: Si l'ka température de la batterie est trop élevée ou trop basse, l'icône du thermomètre sera allumée. Ceci entraînera une réduction de l'accélération et éventuellement des problèmes de charge. Utiliser ou charger la trottinette après que la température de sa batterie est revenue à une plage de fonctionnement normale.
- DE Temperatur-Warnung: Wenn die Akkutemperatur zu hoch oder zu niedrig ist, leuchtet das Thermometersymbol auf. Dies führt zu einer verminderten Beschleunigung und möglicherweise zu Ladeproblemen. Benutzen oder laden Sie den Roller, nachdem die Akkutemperatur wieder in den normalen Betriebsbereich zurückgekehrt ist.
- 29 EN Error Notification: When the wrench icon displays red, it indicates that the scooter has an error.
- FR Notification d'erreur : la trottinette rencontre une erreur si l'icône de clé à molette clignote en rouge.
- DE Fehlerbenachrichtigung: Leuchtet das Schraubenschlüssel-Symbol rot, ist dies ein Hinweis auf eine Störung des Rollers.
- 30 EN Battery Level: The battery power is indicated by 5 bars, each representing approximately 20% of a full battery.
- FR Niveau de batterie : l'énergie de la batterie est indiquée avec 5 barres, chacune représentant environ 20 % d'une batterie entièrement chargée.
- DE Batteriestand: Die Batterieladung wird mit 5 Balken angezeigt, wobei jeder Balken für ca. 20 % der vollen Akkuladung steht.
- 31 EN Power Button: Press the button to turn the scooter on, and hold the button for 2 to 3 seconds to turn the scooter off. When the scooter is on, press the button to turn on/off the headlight and tail light, and press twice to cycle through the modes.
- FR Bouton d'alimentation : appuyez sur le bouton pour démarrer la trottinette, et maintenez-le enfoncé pendant 2 à 3 secondes pour l'éteindre. Quand la trottinette est sous tension, appuyez sur le bouton pour allumer ou éteindre les phares avant et arrière et appuyez deux fois pour changer de mode.
- DE Ein-/Ausschaltknopf: Drücken Sie den Knopf, um den Roller einzuschalten, und halten Sie den Knopf für zwei bis drei Sekunden gedrückt, um den Roller auszuschalten. Wenn der Roller eingeschaltet ist, drücken Sie den Knopf, um den Scheinwerfer und die Rückleuchte ein-/auszuschalten. Drücken Sie ihn zweimal nacheinander, um zwischen den Betriebsmodi zu wechseln.

Package Contents/Contenu du paquet/Verpackungsinhalt





- EN Xiaomi Electric Scooter 3 Lite User Manual
- FR Manuel d'utilisation de Xiaomi Electric Scooter 3 Lite
- DE Xiaomi Elektroroller 3 Lite – Benutzerhandbuch



- EN Xiaomi Electric Scooter 3 Lite Important Information
- FR Xiaomi Electric Scooter 3 Lite - Informations importantes
- DE Xiaomi Elektroroller 3 Lite – Wichtige Informationen



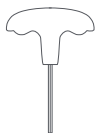
- EN Xiaomi Electric Scooter 3 Lite Specifications
- FR Xiaomi Electric Scooter 3 Lite - Caractéristiques
- DE Xiaomi Elektroroller 3 Lite – Spezifikationen



- EN Extension Nozzle
(Connect the pump to the valve for easy pumping)
- FR Embout prolongé
(Connectez la pompe à la valve pour faciliter le pompage)
- DE Ventilaufsatzverlängerung
(Schließen Sie die Pumpe für einfaches Pumpen an das Ventil an.)



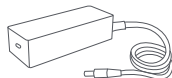
- EN Screw × 5
- FR Vis × 5
- DE 5 Schrauben



- EN Allen Key
- FR Clé Allen
- DE Innensechskantschlüssel

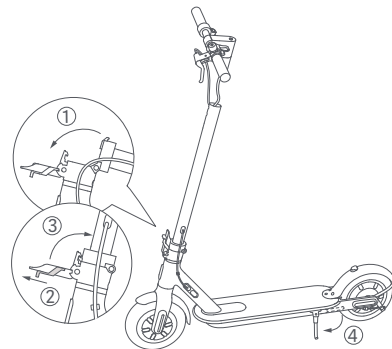


- EN Power Cord
- FR Cordon d'alimentation
- DE Stromkabel

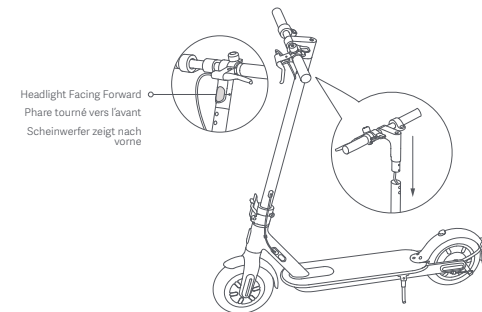


- EN Battery Charger
- FR Adaptateur secteur
- DE Akkuladegerät

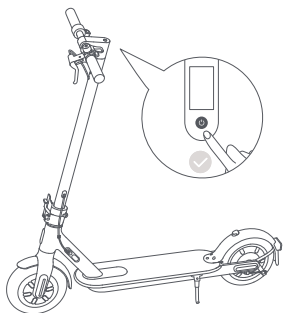
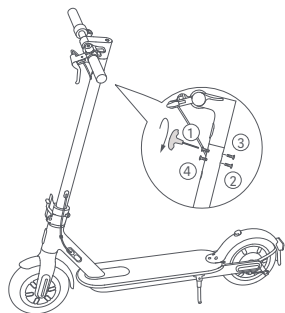
Assembly and Set-up/Assemblage et configuration/Montage und Einrichtung



- EN Hold the stem up until it is completely in an upright position. Lift the quick release lever lock, and push the quick release lever inward to the end. Then put down the kickstand.
 - FR Tenez la tige droite pour la mettre en position verticale. Soulevez le verrou du levier de libération rapide et poussez le levier de libération rapide vers l'intérieur jusqu'à l'extrémité. Ensuite, abaissez la béquille.
 - DE Heben Sie den Lenkervorbau an, bis er vollständig aufgerichtet ist. Heben Sie die Sperre des Schnellösehebels an und drücken Sie den Schnellösehebel nach innen bis zum Ende. Klappen Sie dann den Ständer aus.



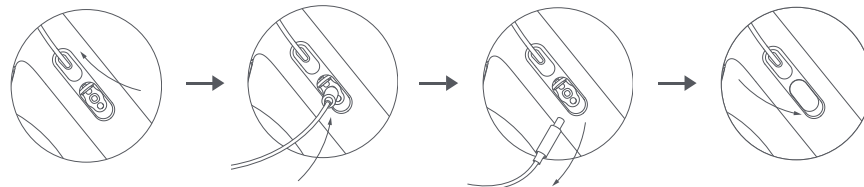
- EN Install the handlebar onto the stem, and make sure to install the handlebar in the correct direction.
 - FR Installez le guidon sur la tige dans le bon sens.
 - DE Befestigen Sie den Lenker am Vorbau. Achten Sie darauf, dass Sie den Lenker richtig herum anbringen.



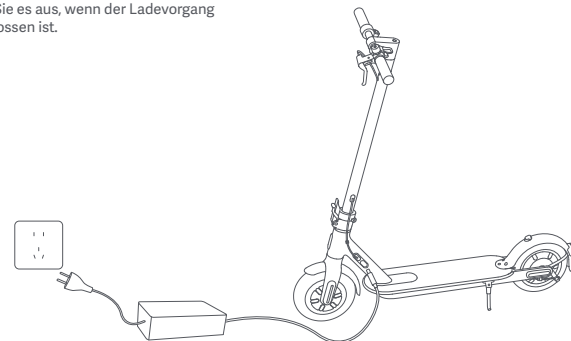
- 3 EN Follow the number order as illustrated to pre-tighten the four screws with the included Allen key. Make sure the handlebar is correctly installed and then tighten the screws thoroughly.
- FR Pré-serrez les quatre vis à l'aide de la clé Allen fournie en suivant l'ordre de l'illustration ci-dessus. Assurez-vous que le guidon est correctement installé, puis serrez les vis au maximum.
- DE Ziehen Sie die vier Schrauben in der dargestellten Reihenfolge leicht mit dem Innensechskantschlüssel an. Stellen Sie sicher, dass der Lenker korrekt angebracht ist, und ziehen Sie die Schrauben dann fest.

- 4 EN Once the scooter is assembled, check if it can be turned on/off properly. Press the power button to turn the scooter on, and then press and hold the power button for 2 to 3 seconds to turn it off.
- FR Une fois la trottinette assemblée, vérifiez qu'elle s'allume et s'éteint correctement. Appuyez sur le bouton d'alimentation pour allumer la trottinette, puis maintenez appuyé le bouton d'alimentation pendant deux à trois secondes pour l'éteindre.
- DE Prüfen Sie nach dem Zusammenbauen, ob sich der Roller ordnungsgemäß ein- und ausschalten lässt. Drücken Sie die Ein-/Aus-Taste, um den Roller einzuschalten, und halten Sie dann die Ein-/Aus-Taste zwei bis drei Sekunden lang gedrückt, um ihn auszuschalten.

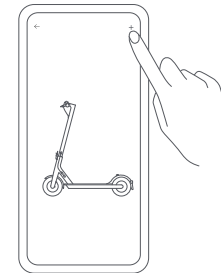
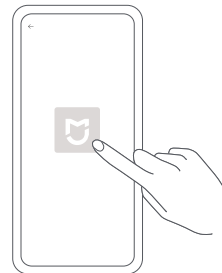
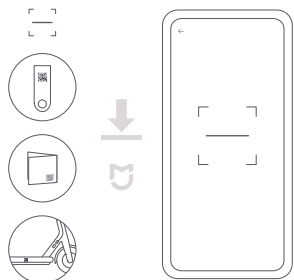
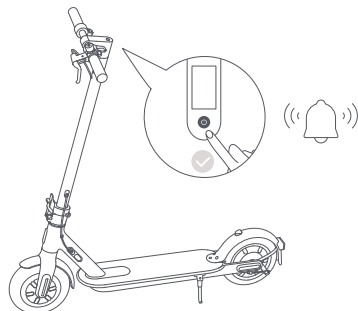
Charge Your Scooter/Chargement de votre trottinette/Aufladen



- 1 EN Lift up the rubber flap.
FR Soulevez le rabat en caoutchouc.
DE Öffnen Sie den Gummiverschluss.
- 2 EN Connect the battery charger to the charging port.
FR Branchez le chargeur de batterie dans le port de charge.
DE Stecken Sie das Akkuladegerät in den Ladeanschluss.
- 3 EN Disconnect the battery charger from the charging port when charging is completed.
FR Déconnecter le chargeur de batterie du port de charge lorsque la charge est terminée.
DE Stecken Sie es aus, wenn der Ladevorgang abgeschlossen ist.
- 4 EN Put back the rubber flap.
FR Remettez le rabat en caoutchouc.
DE Schließen Sie den Gummiverschluss wieder.



- EN The scooter is fully charged when the LED on the battery charger changes from red (charging) to green (fully charged).
- FR Votre trottinette a fini de charger lorsque le voyant à LED du chargeur de batterie passe du rouge (chargement en cours) au vert (charge pleine).
- DE Der Roller ist vollständig geladen, wenn die LED am Akkuladegerät von Rot (Laden) auf Grün (Volles Laden) wechselt.



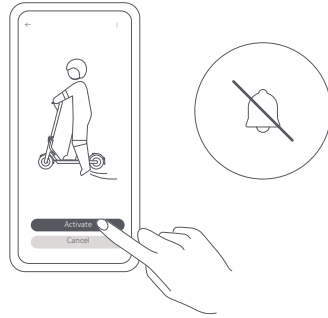
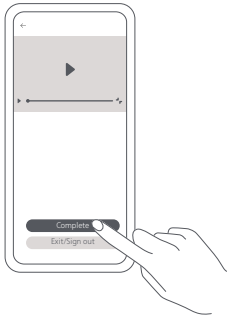
- 1 EN Before being activated, the scooter will keep beeping when turned on and is limited to 10 km/h. When the scooter is used for the first time, it must be activated via the Mi Home/Xiaomi Home app.
- FR Avant d'être activée, la trottinette émet un signal sonore lorsque vous l'allumez, et sa vitesse est limitée à 10 km/h. Lors de la première utilisation de la trottinette, elle doit être activée depuis l'application Mi Home/Xiaomi Home.
- DE Bis zur Aktivierung piept der Roller nach dem Einschalten fortwährend und die Geschwindigkeit ist auf 10 km/h begrenzt. Vor der ersten Verwendung muss der Roller über die Mi Home-App/Xiaomi Home-App aktiviert werden.

- 2 EN Scan the QR code on the label attached to the control panel, on the right side of the deck, or on the back cover of the user manual to download the Mi Home/Xiaomi Home app.
- FR Scannez le code QR sur l'étiquette apposée sur le tableau de bord, sur le côté droit de la plate-forme, ou sur le couvercle arrière du manuel d'utilisation pour télécharger l'application Mi Home/Xiaomi Home.
- DE Scannen Sie den QR-Code auf dem Etikett am Bedienfeld, auf der rechten Seite des Decks oder auf der Rückseite des Benutzerhandbuchs, um die Mi Home/Xiaomi Home-App herunterzuladen.

- EN Note: The QR code is unique to your scooter, please keep it safe.
- FR Remarque : Le code QR est propre à votre trottinette. Veuillez le garder en sécurité.
- DE Hinweis: Der QR-Code ist eindeutig Ihrem Roller zugeordnet. Bitte schützen Sie ihn vor dem Zugriff durch Dritte.

- 3 EN Open the Mi Home/Xiaomi Home app.
- FR Ouvrez l'application Mi Home/Xiaomi Home.
- DE Öffnen Sie die Mi Home-App/Xiaomi Home-App.

- 4 EN Tap "+" on the top right corner and open "Scan" to scan the QR code on the label attached to the control panel, on the right side of the deck, or on the back cover of the user manual again. Then follow the instructions in the app to add the scooter.
- FR Appuyez sur le symbole « + » dans le coin supérieur droit et ouvrez « Scan » pour scanner à nouveau le code QR sur l'étiquette apposée sur le tableau de bord ou sur le couvercle arrière du manuel d'utilisation. Ensuite, suivez les instructions dans l'application pour ajouter la trottinette.
- DE Tippen Sie auf „+“ in der oberen rechten Ecke und öffnen Sie „Scannen“, um den QR-Code auf dem Etikett am Bedienfeld, auf der rechten Seite des Decks oder auf der Rückseite des Benutzerhandbuchs erneut zu scannen. Befolgen Sie dann die Anweisungen in der App, um den Roller hinzuzufügen.



- 5 EN Watch the riding guide video. Do not exit the video before finishing it. Otherwise, the activation will fail.
- FR Regardez la vidéo de conduite explicative. Ne quittez pas la vidéo avant la fin. Autrement, l'activation ne pourra pas aboutir.
- DE Sehen Sie sich die Videoanleitung für das Fahren an. Sie müssen das Video bis zum Ende ansehen. Ansonsten schlägt die Aktivierung fehl.

- 6 EN Tap "Activate" to activate the scooter. Once the scooter is activated, the beeping will stop and the speed restriction will be lifted.
- FR Appuyez sur « Activate » (Activer) pour activer la trottinette. Une fois qu'elle est activée, le signal sonore s'arrête et la limitation de vitesse est levée.
- DE Tippen Sie auf „Activate“ (Aktivieren), um den Roller zu aktivieren. Sobald der Roller aktiviert wurde, hört das Piepen auf und die Geschwindigkeitsbeschränkung wird aufgehoben.

EN Notes:

- The app is referred to as Xiaomi Home app in Europe (except for Russia). The name of the app displayed on your device should be taken as the default.
- The version of the app might have been updated, please follow the instructions based on the current app version.

FR Remarques :

- Cette application est appelée l'application Xiaomi Home en Europe (sauf en Russie). Le nom de l'application qui s'affiche sur votre appareil devrait être utilisé comme nom par défaut.
- La version de l'application a été mise à jour. Suivez les instructions basées sur la version actuelle de l'application.

DE Hinweise:

- Die App wird in Europa (ausgenommen Russland) als Xiaomi Home-App bezeichnet. Der auf Ihrem Gerät angezeigte Name der App sollte standardmäßig verwendet werden.
- Die Version der App wurde möglicherweise aktualisiert, befolgen Sie bitte die Anweisungen zur aktuellen App-Version.

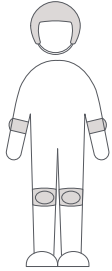
Reset Bluetooth/Réinitialiser le Bluetooth/Bluetooth zurücksetzen

- EN Make sure the scooter is turned on. Press the accelerator and simultaneously press the power button 5 times to reset. When the scooter beeps, it has been reset successfully.
- FR Assurez-vous que la trottinette est sous tension. Appuyez simultanément sur l'accélérateur et le bouton d'alimentation 5 fois pour réinitialiser. La réinitialisation sera terminée lorsque
- DE Stellen Sie sicher, dass der Roller eingeschaltet ist. Zum Zurücksetzen drücken Sie den Gashebel und gleichzeitig die Einschalttaste fünf Mal. Wenn Sie einen Piepton hören, wurde der Roller erfolgreich zurückgesetzt.

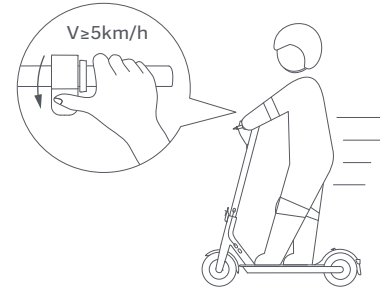
Restore Factory Settings/Rétablissement de la configuration d'usine/Werkseinstellungen wiederherstellen

- EN Make sure the scooter is turned on. Squeeze the brake lever, and simultaneously press and hold the accelerator and the power button for 7 seconds. When you hear a beep, the scooter has been restored to factory settings. This operation will completely delete the data stored in the scooter, please proceed with caution.
Note: The scooter cannot be restored to factory settings during riding or when locked.
- FR Assurez-vous que la trottinette est sous tension. Serrez le levier de frein, et appuyez simultanément sur l'accélérateur et le bouton d'alimentation pendant 7 secondes. La configuration d'usine de la trottinette sera rétablie lorsque vous entendrez un signal sonore. Veuillez effectuer cette opération avec prudence, car elle entraînera la suppression de l'ensemble des données enregistrées dans la trottinette.
Remarque : vous ne pouvez pas procéder au rétablissement de la configuration d'usine de la trottinette lorsque vous roulez ou lorsqu'elle est verrouillée.
- DE Stellen Sie sicher, dass der Roller eingeschaltet ist. Betätigen Sie den Bremshebel, und halten Sie gleichzeitig den Gashebel und den Ein-/Ausschaltknopf sieben Sekunden lang gedrückt. Wenn Sie einen Piepton hören, wurde der Roller auf die Werkseinstellungen zurückgesetzt. Durch diesen Vorgang werden die im Roller gespeicherten Daten vollständig gelöscht. Bitte vergewissern Sie sich, dass Sie dies wollen.
Hinweis: Der Roller kann nicht während des Fahrens oder in verriegeltem Zustand auf die Werkseinstellungen zurückgesetzt werden.

1 Before Riding/Vor dem Fahren/Avant de conduire



- EN Wear a helmet, elbow pads and knee pads before riding.
Note: Check the tire pressure before riding. The recommended tire pressure is 50 psi.
- FR Portez un casque, des coudières et des genouillères. Lisez attentivement la notice avant utilisation. Pour plus de précision sur ces consignes : se référer à la notice.
Remarque : Vérifiez la pression des pneus avant toute utilisation. La pression recommandée pour les pneus est de 50 psi.
- DE Ziehen Sie vor dem Fahren einen Helm, Ellbogenschützer und Knieschoner an.
Hinweis: Prüfen Sie vor der Fahrt den Reifendruck. Der empfohlene Reifendruck beträgt 50 psi.



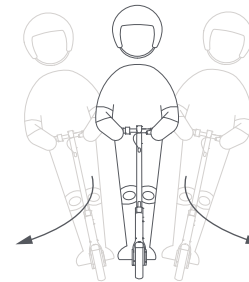
- EN When the scooter starts to coast, put both feet on the deck and gently press the accelerator. The accelerator can be used once the scooter is going over 5 km/h.
- FR Lorsque la trottinette commence à avancer en roue libre, placez les deux pieds sur le repose-pied et appuyez doucement sur l'accélérateur. L'accélérateur peut être utilisé lorsque la trottinette dépasse les 5 km/h.
- DE Sobald der Roller auszurollen beginnt, stellen Sie beide Füße auf das Trittbrett und betätigen Sie vorsichtig den Gashebel. Der Gashebel kann verwendet werden, sobald der Roller schneller als 5 km/h fährt.

2 Starting & Accelerating/Starten und Beschleunigen/Démarrage et accélération



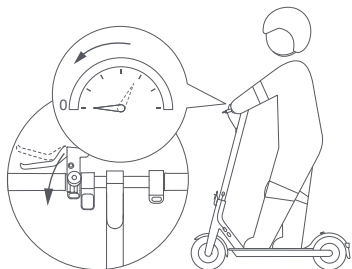
- EN Step on the deck with one foot, and slowly kicks off the other on the ground.
- FR Placez un pied sur le repose-pied et prenez appui avec l'autre au sol pour avancer lentement.
- DE Steigen Sie mit einem Fuß auf die Fußplatte, und stoßen Sie sich mit dem anderen Fuß vorsichtig ab.

3 Steering/Lenkung/Guidage

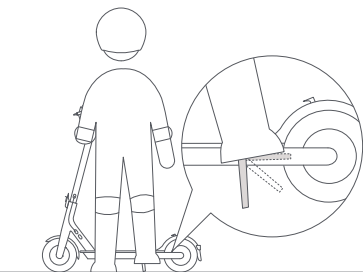


- EN Tilt your body to the steering direction as you turn, and slowly turn the handlebar.
- FR Penchez-vous dans la direction vers laquelle vous souhaitez tourner, puis tournez doucement le guidon.
- DE Lehnen Sie sich bei einer Kurve in Lenkrichtung, und drehen Sie den Lenker leicht in die gewünschte Richtung.

4 Decelerating & Braking & Parking/Abbremsen und Bremsen und Parken/Décélération et freinage et stationnement



- EN Release the accelerator to slow down, and you can enable the energy recovery function to help reduce the speed. Squeeze the brake firmly to make an emergency stop.
- FR Laissez le Gaspedal los, um langsamer zu fahren. Sie können die Energierückgewinnungsfunktion aktivieren, um die Geschwindigkeit zu verringern. Drücken Sie fest auf die Bremse, um eine Notbremsung zu machen.
- DE Relâchez l'accélérateur pour ralentir. Vous pouvez activer la fonction de récupération d'énergie pour permettre la réduction de la vitesse. Pressez fermement le frein pour effectuer un arrêt d'urgence.



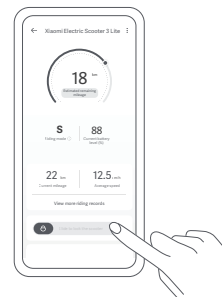
- EN When the scooter slows down or stops, put one foot on the ground to get off the scooter. Put down the kickstand when parking the scooter.
- FR Wenn der Roller langsamer wird oder anhält, stellen Sie einen Fuß auf den Boden, um den Roller zu verlassen. Klappen Sie beim Parken des Rollers den Ständer aus.
- DE Lorsque la trottinette ralentit ou s'arrête, mettez un pied au sol pour descendre de la trottinette. Baissez la béquille lorsque vous garez la trottinette.



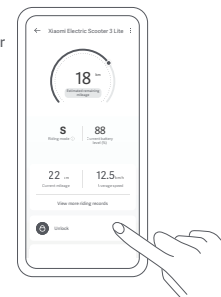
- EN To avoid others using the scooter without your permission, you can lock the scooter when it is parked.
- FR Pour éviter qu'une autre personne utilise votre trottinette sans votre autorisation, vous pouvez la verrouiller lorsqu'elle est garée.
- DE Um eine Nutzung des Rollers durch Unbefugte zu vermeiden, können Sie den Roller beim Parken verriegeln.

Lock/Unlock Your Scooter/Verrouillez/déverrouillez votre trottinette/Verriegeln/Entriegeln des Rollers

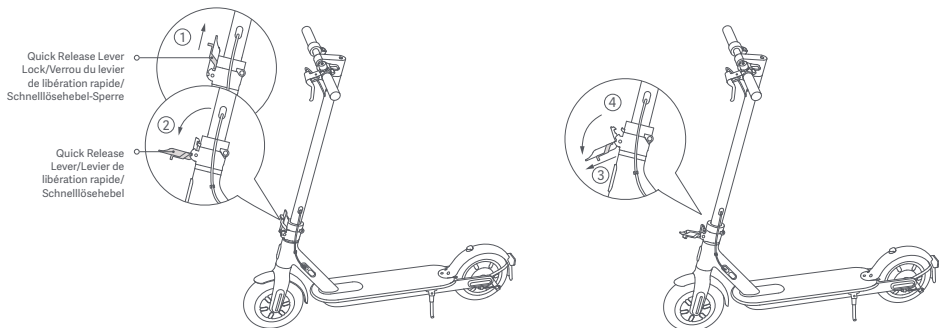
- EN Slide to Lock
- FR Glissez pour verrouiller
- DE Schieben zum Verriegeln



- EN Tap to Unlock
- FR Appuyez pour déverrouiller
- DE Tippen zum Entriegeln

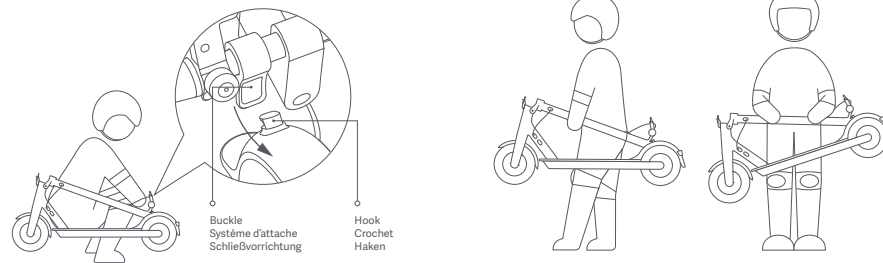


- EN
- When the scooter is locked, the motor is locked and all the icons on the control panel will automatically go out except the Bluetooth icon and the lock icon. If the scooter goes beyond the Bluetooth connection range, the Bluetooth will be disconnected and its icon will go out.
 - If the scooter is locked, the motor will be locked. When you walk with the scooter, it will have a rolling resistance accompanied by the buzzer alarm and a vibrating alert on the phone. Then the scooter will automatically turn off after six hours, and it will remain locked when turned on again. You need to unlock the scooter via the Mi Home/Xiaomi Home app. Locking the scooter will consume the scooter's power, please use this function wisely.
Note: The phone will vibrate only if the phone and the scooter are within the effective range of the Bluetooth connection and the page of the scooter in the app is open.
- FR
- Lorsque la trottinette est verrouillée, le moteur l'est aussi et toutes les icônes du tableau de bord s'éteignent automatiquement, à l'exception de l'icône Bluetooth et de l'icône de verrouillage. Si la trottinette se trouve hors de portée de la connexion Bluetooth, celui-ci sera déconnecté et son icône disparaîtra.
 - Si la trottinette est verrouillée, le moteur sera verrouillé. Lorsque vous marchez avec la trottinette, elle présentera une résistance au roulement accompagnée d'une alarme sonore et une vibration en signe d'alerte sur le téléphone. Puis la trottinette s'éteindra automatiquement après six heures. Et elle restera verrouillée lorsqu'elle sera allumée de nouveau. Vous devez déverrouiller la trottinette à travers l'application Mi Home/Xiaomi Home. Verrouiller la trottinette consommera l'énergie de la trottinette. Veuillez utiliser cette fonction avec sagesse.
Remarque : Le téléphone vibrera uniquement si le téléphone et la trottinette se trouvent dans la plage effective de la connexion Bluetooth et que la page de la trottinette est ouverte dans l'application.
- DE
- Wenn der Roller verriegelt ist, ist der Motor gesperrt und die Symbole auf dem Bedienfeld erlöschen, mit Ausnahme des Bluetooth-Symbols und des Verriegelungssymbols. Wenn der Roller den Bluetooth-Bereich verlässt, wird die Bluetooth-Verbindung getrennt und das Symbol erlischt.
 - Wenn der Roller gesperrt ist, ist auch der Motor gesperrt. Wenn Sie mit dem Roller laufen, wird ein Rollwiderstand auftreten, begleitet von einem akustischen Alarm und einem Vibrationsalarm auf dem Handy. Nach sechs Stunden schaltet sich der Roller automatisch ab und bleibt gesperrt, wenn er wieder eingeschaltet wird. Sie müssen den Roller über die Mi Home/Xiaomi Home-App entsperren. Das Sperren des Rollers verbraucht Energie, bitte verwenden Sie diese Funktion mit Bedacht.
Hinweis: Das Telefon vibriert nur, wenn sich das Telefon und der Roller innerhalb der effektiven Reichweite der Bluetooth-Verbindung befinden und die Seite des Rollers in der App geöffnet ist.



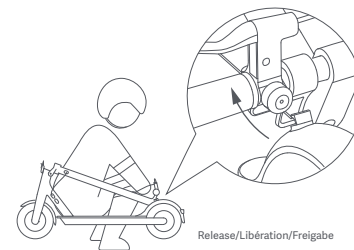
- 1 EN The scooter needs to be turned off before being folded. Hold the stem, lift the quick release lever lock, and open the quick release lever.
- FR La trottinette doit être éteinte avant d'être pliée. Tenez la potence, soulevez le verrou du levier de libération rapide, et ouvrez-le.
- DE Der Roller muss vor dem Einklappen abgeschaltet werden. Halten Sie den Lenkervorbau fest, heben Sie die Schnelllösehebel-Sperre an und öffnen Sie den Schnelllösehebel.

- 2 EN Lift the quick release lever lock and push down the quick release lever again, then fold the stem.
- FR Soulevez le verrou du levier de libération rapide et appuyez de nouveau sur celui-ci, puis pliez la potence.
- DE Heben Sie die Schnelllösehebel-Sperre an und drücken Sie den Schnelllösehebel wieder nach unten. Klappen Sie dann den Lenkervorbau ein.



- 3 EN Align the buckle with the hook and secure them together.
- FR Aligned le système d'attache avec le crochet et fixez-les ensemble.
- DE Bringen Sie die Schließvorrichtung und den Haken zusammen und verbinden Sie diese.

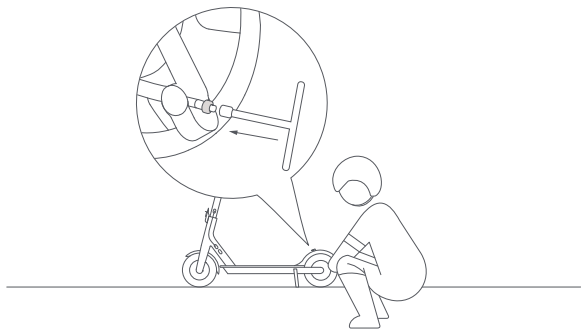
- 4 EN Hold the stem with either one hand or both hands to carry.
- FR Pour le transport, tenez la potence du guidon d'une seule main ou des deux mains.
- DE Halten Sie den Lenkervorbau zum Tragen mit einer oder beiden Händen.



- 5 EN When unfolding the scooter, pull the buckle upwards to release it from the hook. Hold the stem back up, lift the quick release lever lock, and push the quick release lever inward to the end.
- FR Lorsque vous dépliez la trottinette, tirez la boucle vers le haut pour la libérer du crochet. Tenez la tige vers le haut, soulevez le verrou du levier de libération rapide et poussez le levier de libération rapide vers l'intérieur jusqu'à l'extrémité.

- DE Wenn Sie den Roller aufklappen möchten, ziehen Sie die Schließvorrichtung nach oben, um sie vom Haken zu lösen. Klappen Sie den Lenkervorbau hoch, heben Sie die Schnelllösehebel-Sperre an und drücken Sie den Schnelllösehebel nach innen bis zum Ende.

Adjust the Mechanical Brake/Ajustement du frein mécanique/Mechanische Bremse einstellen



EN Tool: 14 mm T-handle socket wrench (the tool needs to be prepared by the user).

FR Outil : Clé à douille en T de 14 mm (outil à préparer par l'utilisateur).

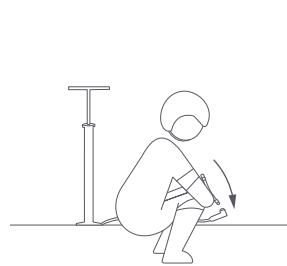
DE Werkzeug: 14-mm-Steckschlüssel mit T-Griff (Werkzeug muss vom Nutzer bereitgehalten werden).

EN Before adjustment, make sure the scooter is powered off and not charging. When the brake is too tight, use the tool to turn the nut on the screw rod counterclockwise, so as to slightly shorten the brake line's exposed bottom part. When the brake is too loose, use the tool to turn the nut on the screw rod clockwise, so as to slightly lengthen the brake line's exposed bottom part.

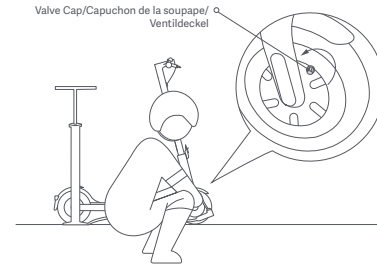
FR Avant tout réglage, assurez-vous que la trottinette est éteinte et qu'elle n'est pas en charge. Lorsque le frein est trop serré, à l'aide de l'outil, tournez l'écrou sur la tige filetée dans le sens inverse des aiguilles d'une montre pour raccourcir légèrement la partie inférieure exposée du câble de frein. Lorsque le frein est trop lâche, à l'aide de l'outil, tournez l'écrou sur la tige filetée dans le sens des aiguilles d'une montre pour allonger légèrement la partie inférieure exposée du câble de frein.

DE Bevor Sie Einstellungen vornehmen, stellen Sie sicher, dass der Roller ausgeschaltet ist und nicht lädt. Wenn die Bremse zu fest angezogen ist, drehen Sie mit dem Werkzeug die Mutter am Gewindestift gegen den Uhrzeigersinn, um den freiliegenden unteren Teil des Bremskabels leicht zu verkürzen. Wenn die Bremse zu locker ist, drehen Sie mit dem Werkzeug die Mutter am Gewindestift im Uhrzeigersinn, um den freiliegenden unteren Teil des Bremskabels leicht zu verlängern.

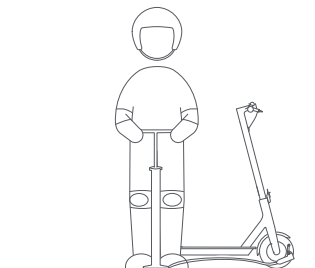
Inflate the Tire/Gonflage du pneu/Reifen aufpumpen



- 1 EN Connect the pump to the extension nozzle.
FR Reliez la pompe à l'embout prolongé.
DE Verbinden Sie die Luftpumpe mit der Ventilaufsatzverlängerung.



- 2 EN Remove the tire valve cap, and connect the extension nozzle and the valve securely together.
FR Retirez le capuchon de la soupape du pneu, et reliez solidement l'embout prolongé à la soupape.
DE Entfernen Sie den Ventildeckel und verbinden Sie die Ventilaufsatzverlängerung sorgfältig mit dem Ventil.



- 3 EN Inflate the tire.
FR Gonflez le pneu.
DE Reifen aufpumpen



- EN Check the tire pressure every month, and inflate the tires if the pressure is too low. The recommended tire pressure is 50 psi.
FR Vérifiez la pression des pneus tous les mois, et gonflez les pneus si la pression est trop basse. La pression recommandée pour les pneus est de 50 psi.
DE Prüfen Sie einmal im Monat den Reifendruck und pumpen Sie die Reifen bei zu niedrigem Druck auf. Der empfohlene Reifendruck beträgt 50 psi.

- EN Illustrations of product, accessories, and user interface in the user manual are for reference purposes only. Actual product and functions may vary due to product enhancements.
For further information, please go to www.mi.com
For detailed e-manual, please go to www.mi.com/global/service/userguide
- FR Les illustrations du produit, les accessoires et l'interface utilisateur présents dans le manuel d'utilisation sont uniquement fournis à titre indicatif. Le produit actuel et les fonctions effectives peuvent varier en raison des améliorations apportées au produit.
Pour plus d'informations, rendez-vous sur www.mi.com
Pour obtenir un manuel électronique détaillé, rendez-vous sur le site www.mi.com/global/service/userguide
- DE Hinweis: Abbildungen des Produkts, des Zubehörs und der Benutzeroberfläche in der Benutzerhandbuch dienen nur als Referenz. Die tatsächlichen Produkte und Funktionen können aufgrund von Produktverbesserungen variieren.
Weitere Informationen finden Sie auf www.mi.com
Ein detailliertes elektronisches Handbuch finden Sie unter www.mi.com/global/service/userguide

- EN This QR code is unique to your scooter and can also be found on the labels attached to the control panel and to the right side of the deck. It is used to connect the scooter with the Mi Home/Xiaomi Home app and contains important information about activating your scooter. Please keep this code safe.
- FR Le code QR est propre à votre trottinette et se trouve également sur les étiquettes apposées sur le tableau de bord et sur le côté droit du plateau. Il sert à connecter la trottinette à l'application Mi Home/Xiaomi Home et contient des informations importantes sur l'activation de votre trottinette. Veuillez garder ce code en sécurité.
- DE Dieser QR-Code ist eindeutig Ihrem Roller zugeordnet. Sie finden ihn auch auf den Schildern am Bedienfeld und rechts am Trittbrett. Er dient zur Verbindung Ihres Rollers mit der Mi Home-App / Xiaomi Home-App und enthält wichtige Informationen zur Aktivierung Ihres Rollers. Bitte schützen Sie den Code vor dem Zugriff durch Dritte.

Do Not Remove
Ne pas retirer
Nicht entfernen

